

施工業者様へ 施工前にこの施工説明書を必ずお読みのうえ、正しく施工してください。
この施工説明書と取扱説明書は必ずご使用になるお客様にお渡しください。
■この施工説明書はKM556に分岐水栓付仕様を取り付けた例のイラストで説明しています。

安全上のご注意

- ここに示した **警告** は誤った取扱いをすると、死亡または重傷に結び付く可能性があります。
- ここに示した **注意** は誤った取扱いをすると、傷害または物的損害に結び付く可能性があります。
- いずれも、安全に関する重要な内容を記載していますので、必ず守ってください。
- お守りいただく事項の種類を次の絵表示で区分し、説明しています。

この絵表示は、してはけない「禁止」の内容です この絵表示は、必ず実行していただく「強制」の内容です

<p>湯水を逆に配管しないでください。</p> <p>禁止</p> <p>水を出そうとしても、湯が出てやけどをすることがあります。必ず給水管が右側、給湯配管が左側に配管されていることを確かめてください。</p>	<p>給湯温度は85℃より高温で使用しないでください。</p> <p>禁止</p> <p>85℃より高温でご使用になると、水栓の寿命が短くなり、破損して、やけどをしたり、漏水で家財などを濡らす財産損害発生のおそれがあります。</p>	<p>加工及び接合等の改造はしないでください。</p> <p>禁止</p> <p>器具が破損し、やけど・けがをしたり、漏水で家財などを濡らす財産損害発生のおそれがあります。</p>
<p>蓋は接続時以外ははずさないでください。</p> <p>禁止</p> <p>接続時以外にははずしますと、高温の湯が出てやけどをしたり、湯水が噴き出して、家財などを濡らす財産損害発生のおそれがあります。</p>	<p>分岐水栓付仕様の場合 給水ホースが接続されていない場合は、ワンタッチノズルの先端(白い部分)を押さないでください。</p> <p>禁止</p> <p>高温の湯が出てやけどをしたり、湯水で家財などを濡らす財産損害発生のおそれがあります。また給水ホースが接続されていない場合は、分岐止水ハンドルは必ず開けてください。</p>	<p>分岐水栓付仕様の場合 他所の水栓の使用や、食器洗い乾燥機・浄水器・浄水器などの作用により水圧変動が起こり、湯の使用時に湯温が急上昇するおそれがありますので、やけどのおそれのないところまで水圧変動をおさえた配管設備にしてください。</p> <p>禁止</p> <p>やけどをすることがあります。</p>
<p>水栓金具(および分岐付水栓の場合は分岐水栓)の取りはずしは止水弁または元栓で必ず湯水を止めてから行ってください。</p> <p>!</p> <p>いきなり取りはずしますと高温の湯が出てやけどをしたり、湯水が噴き出して、家財などを濡らす財産損害発生のおそれがあります。</p>	<p>分岐水栓付仕様の場合 取り付け後の通水は、必ず分岐水栓に給水ホースを接続した後、行ってください。</p> <p>!</p> <p>1.接続 2.通水</p> <p>給水ホースを接続する前に通水すると高温の湯が出てやけどをしたり、湯水が噴き出して、家財などを濡らす財産損害発生のおそれがあります。</p>	<p>分岐水栓付仕様の場合 ワンタッチノズルの圧逃しを行う場合は、分岐止水ハンドルを確実に閉めてからノズルをはずしてください。</p> <p>!</p> <p>分岐止水ハンドルが開いた状態でワンタッチノズルをはずすと、高温の湯が出てやけどをしたり、湯水が噴き出して、家財などを濡らす財産損害発生のおそれがあります。</p>

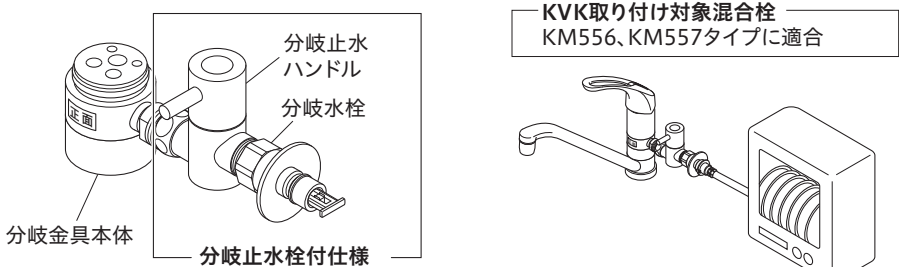
<p>器具に強い力や衝撃を与えないでください。</p> <p>禁止</p> <p>器具が破損し、漏水で家財などを濡らす財産損害発生のおそれがあります。</p>	<p>めっき部品は、ぶつけたり落としたりしないでください。また、鋭利な物や硬い物を当てないでください。</p> <p>禁止</p> <p>めっきの表面が割れて、けがをすることがあります。万一めっきの表面が割れた場合は、ただちに新しい部品に交換してください。</p>	<p>固定ナットの取りはずしや取り付けの際は、必ず水栓本体が共回りしないように、固定しながら行ってください。また、配管がねじれないように注意してください。</p> <p>!</p> <p>配管接続部が破損し、漏水で家財などを濡らす財産損害発生のおそれがあります。</p>
<p>注意</p> <p>分岐水栓付仕様の場合 浄水器、整水器などをご使用になる場合は、給水接続で使用してください。</p> <p>!</p> <p>水側</p> <p>浄水器 整水器</p> <p>機器が故障するおそれがあります。</p>	<p>分岐水栓付仕様の場合 食器洗い乾燥機等に接続する場合は、接続機器の最高使用温度を確かめてから接続してください。</p> <p>!</p> <p>確認 最高使用温度</p> <p>最高使用温度より高い温度で使用しますと、接続機器が破損するおそれがあります。</p>	<p>凍結のおそれがある所への設置は避けてください。</p> <p>!</p> <p>凍結破損で漏水し、家財などを濡らす財産損害発生のおそれがあります。</p>

取り付け前に

- ① 使用水圧(A=(給湯器の最低作動水圧)+(配管圧力損失))
 - (1)瞬間給湯器との組み合わせ(設定条件 水温:25℃ 給湯器温度調節:高温 吐水温度:42℃ ハンドル全開) (比例制御式)最低必要水圧:A+50.0kPa(動水圧)、最高水圧:0.75MPa(静水圧)
 - (2)貯湯式給湯器との組み合わせ (給湯・給水圧力)最低必要水圧:A+50.0kPa(動水圧)、最高水圧:0.75MPa(静水圧)
- ② 給水圧力は給湯圧力より高くするか、同圧になるようにしてください。
- ③ 給水圧力が0.3MPaから、0.75MPaまでは止水弁で流量調節してください。
- ④ 給水圧力が0.75MPaを超えるときは、市販の減圧弁で、0.2MPa程度に減圧してください。
- ⑤ 給湯器の給湯温度は、安全のため60℃給湯をおすすめします。
- ⑥ 給湯器からの配管は最短距離で配管し、配管には保温材を巻いてください。
- ⑦ 使用諸条件を加味して適正な能力の給湯器を選ばないと、適正な吐水量及び吐水温度が得られないことがあります。
- ⑧ 本製品は改造(加工及び接合等)によるトラブルについては、保証の限りではありません。
- ⑨ 通水検査をしていますので器具内に水が残っている場合がありますが、製品には問題ありません。

各部の名称と取り付け例 / 寸法図 / 分解図

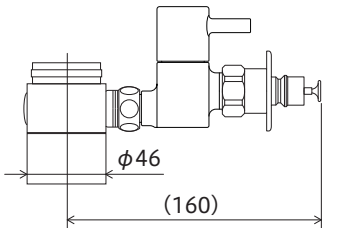
各部の名称と取り付け例



ZK556PN仕様の場合、分岐止水栓は別売となります。

寸法図

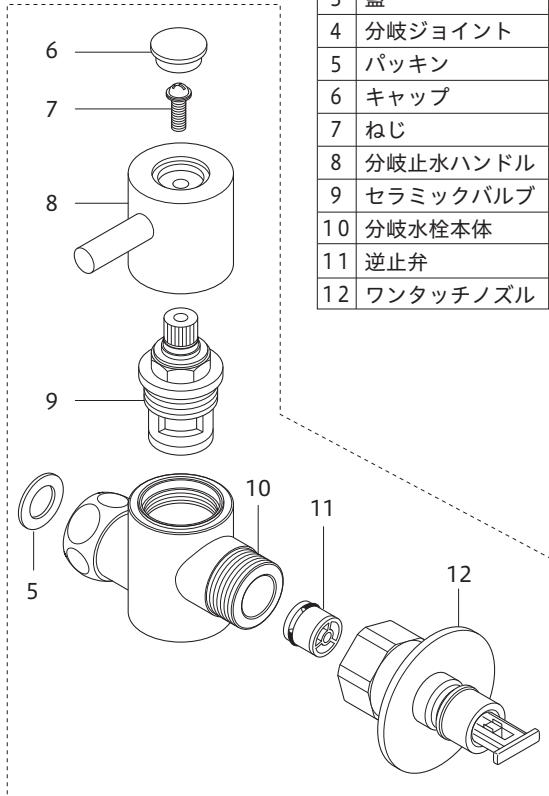
下記寸法は仕様によって異なる場合があります。



分解図

この分解図は製品説明図であり、サービス部品の単位を示すものではありません。

分岐止水栓付仕様



取り付け手順1

- 1 配管の操作** 配管の元栓を閉め、湯水が出ないことを確認してください。
- 2 既存の本体上部の取りはずし**
 - ① キャップを取りはずし、ねじをドライバーでゆるめレバーハンドルを取りはずします。
 - ② スパナ等で固定ナットをはずします。
 - ③ カートリッジを取りはずし、カートリッジ底面のパッキンを取りはずします。

【注意】 本体が共回りしないように、固定しながら行ってください。配管接続部が破損し、漏水して家財などを濡らす財産損害発生のおそれがあります。本体背面に工具掛け穴がある水栓(※)は、専用工具G26(別売)を使用して本体を保持してください。吐水口を持って取りはずしますと破損し、漏水のおそれがありますので、これらは持たないでください。(※対象水栓: KM556等)
- 3 ガイド板の取り付け**

ガイド板にピン2本と、シートパッキン2個が付いていることを確認し、ピン(凸)と水栓本体のピン穴(凹)が合うようにはめ込みます。
- 4 分岐金具の取り付け**

正面シールを手前に向けて、分岐金具のピン穴(凹)がガイド板のピン(凸)に合うように上からはめ込みます。確実にはめ込まれていることを確認した後、固定リングを締め付けます。

【注意】 本体が共回りしないように、固定しながら行ってください。配管接続部が破損し、漏水して家財などを濡らす財産損害発生のおそれがあります。本体背面に工具掛け穴がある水栓は、専用工具G26(別売)を使用して本体を保持してください。吐水口を持って締め付けますと破損し、漏水のおそれがありますので、これらは持たないでください。

締め付けは、市販のコブラレンチを使用し確実に行ってください。しっかり締め付けられていないと、漏水するおそれがあります。

取り付け手順2

5 既存の本体上部の取り付け

- ① バッキンをカートリッジ底面の凹に合わせてはめます。
- ② カートリッジを分岐金具の上ののせます。
- ③ スパナ等で固定ナットを締め付けます。

【△注意】

- ・締め付けは、二面幅に合わせて確実に行ってください。締め付けトルクの目安は約2000N・cmです。しっかり締め付けられていないと、漏水するおそれがあります。
- ・本体が共回りしないように、固定しながら行ってください。配管接続部が破損し、漏水して家財などを濡らす財産損害発生のおそれがあります。本体背面に工具掛け穴がある水栓は、専用工具G26(別売)を使用して本体を保持してください。吐水口を持って締め付けると破損し、漏水のおそれがありますので、これらは持たないでください。

- ④ レバーハンドルをねじで取り付けます。
- ⑤ キャップをレバーハンドルに取り付けます。

キャップ、ねじ、レバーハンドル、固定ナット、カートリッジ、パッキン、分岐金具、水栓本体、G26(別売)で固定

5 ページ

取り付け手順3 (分岐水栓付仕様の場合)

6-1 分岐水栓の取り付け(工場出荷時は、水側分岐仕様になっています)

分岐水栓の使用上のご注意

【△警告】

- ・蓋は接続時以外ははずさないでください。接続時以外にははずしますと、高温の湯が出てやけどをしたり、湯水が噴き出して、家財などを濡らす財産損害発生のおそれがあります。
- ・取り付け後の通水は、必ず分岐水栓に給水ホースを接続してから行ってください。給水ホースを接続する前に通水すると、高温の湯が出てやけどをしたり、湯水が噴き出して、家財などを濡らす財産損害発生のおそれがあります。
- ・給水ホースが接続されていない場合は、分岐止水ハンドルは必ず閉めてください。また、ワンタッチノズルの先端(白い部分)を押さないでください。高温の湯が出てやけどをしたり、漏水で家財などを濡らす財産損害発生のおそれがあります。

- ・分岐水栓のワンタッチノズルには緊急止水機能が付いていますので、万一給水ホースがはずれた場合や給水ホースを付けない状態では、緊急止水機能が働いて通水されません。
- ・分岐水栓は給水・給湯どちらでも使用できますが、浄水器、整水器などをご使用になる場合は、給水接続で使用してください。また、食器洗い乾燥機の場合、給湯器の設定温度によっては給水接続しかできない場合がありますので、接続する機器の仕様を十分確認してください。
- ・接続の場合は、接続する機器(食器洗い機等)の給水条件及び施工上の注意事項をよくご確認ください。
- ・分岐水栓以降に接続された設備については保証の対象外となります。
- ・給水ホースをはずす際は、必ず分岐止水ハンドルが閉まっていることを確認してください。通水中に給水ホースをはずさないでください。万一はずれた場合は、ワンタッチノズル内に圧力がたまり、再度取り付ける際、接続しにくい場合がありますので「ワンタッチノズルの圧逃し」を行ってください。

水側分岐をする場合

- ① 湯水の止水栓の止水弁または元栓をしっかり締めて、湯水が出ないことを必ず確認してください。
- ② 右側(水側)の分岐ジョイントに分岐水栓を取り付けます。この時、分岐ジョイントが緩まないようにスパナ等で固定しながら取り付けしてください。

【△注意】

締め付けは、二面幅に合わせてモンキーレンチ等で確実に行ってください。しっかり締め付けられていないと、漏水するおそれがあります。

湯側分岐をする場合 分岐ジョイントと蓋を付け替えます。

- ① 湯水の止水栓の止水弁又は元栓をしっかり締めて、湯水が出ないことを必ず確認してください。
- ② 右側(水側)の分岐ジョイント、左側(湯側)の蓋をはずします。
- ③ 左側(湯側)に分岐ジョイントを取り付け、右側(水側)に蓋をドライバー等を使って確実に取り付けます。
- ④ 左側(湯側)の分岐ジョイントに分岐水栓を取り付けます。この時、分岐ジョイントが緩まないようにスパナ等で固定しながら取り付けしてください。

【△注意】

締め付けは、二面幅に合わせてモンキーレンチ等で確実に行ってください。しっかり締め付けられていないと、漏水するおそれがあります。

6 ページ

6-2 湯・水同時分岐する場合 別売の分岐ジョイント(Z108)1個と、別売の分岐水栓(K1011)1個を用意してください。

- ① 湯水の止水栓の止水弁又は元栓をしっかり締めて、湯水が出ないことを必ず確認してください。
- ② 右側(水側)の分岐ジョイントに分岐水栓を取り付けます。
- ③ 左側(湯側)の蓋をはずします。
- ④ 左側(湯側)に別売の分岐ジョイント(Z108)を取り付けます。
- ⑤ 別売の分岐水栓(K1011)を取り付けます。この時、分岐ジョイントが緩まないようにスパナ等で固定しながら取り付けしてください。

【△注意】

締め付けは、二面幅に合わせてモンキーレンチ等で確実に行ってください。しっかり締め付けられていないと、漏水するおそれがあります。

7 ページ

7 給水ホース(別売)の接続

その他の接続例

分岐水栓の先端のワンタッチノズルは取りはずしができます。この場合、緊急止水機能は動きませんので注意してください。

G1/2のナット(別売)が接続できます。取りはずし

ホースニップル(別売品番:Z907)が接続できます。取りはずし

ワンタッチノズル

分岐水栓

ホースニップル(別売品番:Z907)

【△注意】

- ・ホースニップルの接続先では止水しないでください。ホースが抜けるおそれがあります。
- ・ホースニップルは食器洗い乾燥機には使用できません。

給水ホース(別売)について

【△注意】

日本電機工業規格JEM 1206に合致しない給水ホース継手は使用しないでください。通水不良や水漏れのおそれがあります。

ロックレバー

ワンタッチノズルの圧逃し方法(分岐水栓付仕様の場合)

万一通水中に給水ホースがはずれた場合は、ワンタッチノズル内に圧力がたまり、再度取り付ける際、接続しにくい場合がありますのでワンタッチノズルの圧逃しを行ってください。

- ① 分岐止水ハンドルをしっかり閉めます。

【△警告】

分岐止水ハンドルは確実に閉めてください。開いた状態でワンタッチノズルをはずすと、湯水が噴き出して、家財などを濡らす財産損害発生のおそれがあります。

- ② ワンタッチノズルをはずし、圧を逃します。
- ③ ワンタッチノズルを分岐止水栓本体に取り付けます。
- ④ 給水ホース(別売)をワンタッチノズルに取り付けます。

7 ページ

取り付け後の点検と清掃

通水確認

【△注意】

水栓を取り付け後、通水して湯水の出し止めを5~6回繰り返し、配管接続部及び水栓から水漏れがないことを確認してください。確認しないと、漏水で家財などを濡らす財産損害発生のおそれがあります。

湯温・流量調節

レバーハンドルが正面を向いている位置で湯温、全開吐水で適量になるように、止水弁で調節します。

分岐金具本体の取りはずし方法

分岐金具本体を取りはずす場合は、取扱説明書の「分岐金具本体の取りはずし方法」の手順で行ってください。

➡ 取扱説明書「分岐金具本体の取りはずし方法」参照

【△注意】

修理技術者以外の方は水栓本体内部を分解しないでください。故障や水漏れの原因になります。水栓本体内部のメンテナンスは、取付店・販売店またはKVK修理受付センターにご依頼ください。

8 ページ

故障かなと思ったら...

次のような現象は故障ではありません。修理を依頼される前に下記の表に従ってもう一度お確かめください。

現象	お調べいただくところ	処置	参照ページ及び項目
吐水量が少ない	止水弁は十分に開いていますか	止水弁を開ける	8ページ「湯温・流量調節」
	ガス給湯器と組合せてご使用の場合、能力切替式のものでは適正能力にセットされていますか	ガス給湯器の能力を適正能力にセットする	—
高温しか出ない	水側止水弁は十分に開いていますか	止水弁を開ける	8ページ「湯温・流量調節」
	湯側止水弁は十分に開いていますか	止水弁を開ける	8ページ「湯温・流量調節」
低温しか出ない	給湯器から十分な湯がきていますか	給湯器の設定温度・作動を確認する	—
	湯側・水側止水弁は十分に開いていますか	止水弁で流量を調節する	8ページ「湯温・流量調節」
温度調節がうまくできない	給湯器から十分な湯がきていますか	給湯器の設定温度・作動を確認する	—
	給水ホースがはずれた状態で湯水が出ない(分岐水栓のみ)	緊急止水機能が働いて通水されないしくみになっています。故障ではありません。給水ホースを再度取り付ける際、接続しにくい場合がありますのでワンタッチノズルの圧逃しを行ってください。	7ページ「ワンタッチノズルの圧逃し方法」

【△注意】

修理技術者以外の方は水栓本体内部を分解しないでください。故障や水漏れの原因になります。分岐金具の取り付けまたは水栓本体内部のメンテナンスは、取付店・販売店またはKVK修理受付センターにご依頼ください。

8 ページ