

# KVK 伸縮自在パイプ ZS200

## 安全上のご注意

- ここに示した **⚠ 注意** は誤った取扱いをすると、傷害または物的損害に結び付く可能性があります。いずれも、安全に関する重要な内容を記載していますので、必ず守ってください。

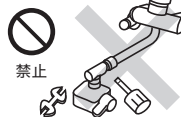
### ⚠ 注意

パイプに無理な力をかけないでください。



パイプが伸縮し、けがをしたり、漏水し、家財などを濡らす財産損害発生のおそれがあります。

加工および接合、市販浄水器具の取り付け等の改造はしないでください。



器具が破損し、やけど・けがをしたり、漏水で家財などを濡らす財産損害発生のおそれがあります。

締め付けナットはしっかりと締め付けてください。



しっかり締め付けないと水勢によりパイプが伸び、吐水がシンク外にはみ出し家財などを濡らす財産損害発生のおそれがあります。

パイプは真下を向いた状態で使用してください。



斜めの状態で使用すると水勢によりパイプが回転し、吐水がシンク外にはみ出し家財などを濡らす財産損害発生のおそれがあります。

パイプを伸縮する際は、必ず止めた状態で、吐水口先端を持ちゆっくり操作してください。



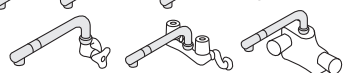
指をはさみけがをすおそれがあります。

## 適合するタイプ W26-20用

上付きタイプ

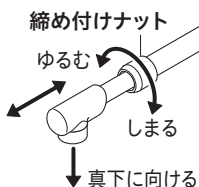


下付きタイプ



## ご使用方法

締め付けナットをゆるめるとパイプを伸縮することができます。使用する際は締め付けナットをしっかりと締め付けてください。整流器キャップを真下に向けた状態で使用してください。



## 日常のお手入れ

ストレーナがつまると、吐水量が減ったり、きれいに流れなくなったりしますので、定期的な清掃してください。

〈清掃方法〉

整流器キャップを取りはずし、ストレーナを取り出し、ブラシ等で水洗いします。清掃後は、はずした逆の手順で組み立ててください。

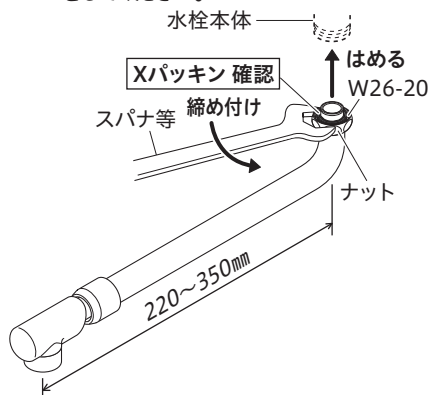


## 取り付け手順

取りはずし、取り付けは適切な工具(スパナ等)で行ってください。

- 古いパイプを取りはずします。古いパッキンも抜き取ります。
- 新しいパイプにXパッキンが付いていることを確認し、水栓本体にしっかりと締め付けます。締め付けは二面幅に合わせて工具(スパナ等)でしっかりと締め付けてください。

【お願い】締め付けは傷がつかないように、あて布等をしてください。



株式会社KVK

インターネットホームページ <http://www.kvk.co.jp/>