

KVK スライドハンガー 取扱・施工説明書 ZS308F <各仕様共通>


- ご使用前にこの取扱・施工説明書を必ずお読みのうえ、正しくお使いください。
この取扱・施工説明書は必ずご使用になるお客様の方で保管してください。


安全上のご注意


- ここに示した **⚠ 注意** は誤った取扱いをすると、傷害または物的損害に結び付く可能性があります。

いずれも、安全に関する重要な内容を記載していますので、必ず守ってください。




- お守りいただく事項の種類を次の絵表示で区分し、説明しています。

 この絵表示は、してはいけない「禁止」の内容です

 この絵表示は、「分解禁止」の内容です

 この絵表示は、必ず実行していただく「強制」の内容です

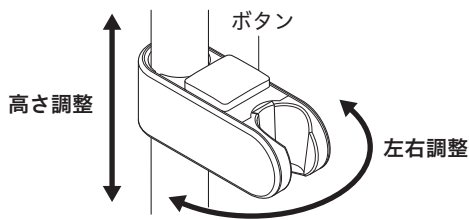
⚠ 注意

-  **禁止**
- スライドハンガーにぶら下がったり、強く引っ張ったりしないでください。強い力をかけると、製品が破損し、転倒などによりけがをする場合があります。
 - シャワーヘッド以外のものをハンガーにかけないでください。破損や脱落により、けがをするおそれがあります。
 - めっき部品はぶついたり落としたりしないでください。鋭利な物や硬い物を当てないでください。めっきの表面が割れてけがをするおそれがあります。万一めっきの表面が割れた場合は、ただちに新しい部品に交換してください。
-  **分解禁止**
- 分解・改造はしないでください。破損や脱落により、けがをするおそれがあります。
-  **強制**
- 取り付け完了後、異常がないことを確認してください。
 - この取扱説明書は、ご使用になる方がいつでも見られる所に必ず保管してください。
 - 必ずボタンを押してハンガーをスライドさせてください。ボタンを押さず無理にスライドさせると製品が故障や破損する場合があります。

ご使用方法

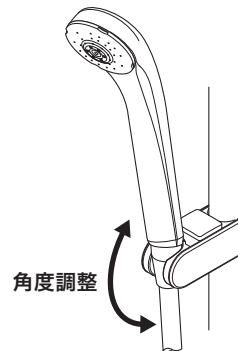
1. 本体の位置調整

上面のボタンを押すことでロックが解除され、本体の上下動および左右回転が可能です。
ボタンを離すとその位置でロックされます。



2. シャワーヘッドの角度調整

ホルダーにシャワーヘッドを差し込んだ状態で、シャワーヘッドを持ち前後に動かし角度を調整してください。
角度は10度刻みで4段階に調整可能です。



お手入れ方法

汚れは柔らかい布で拭いてください。

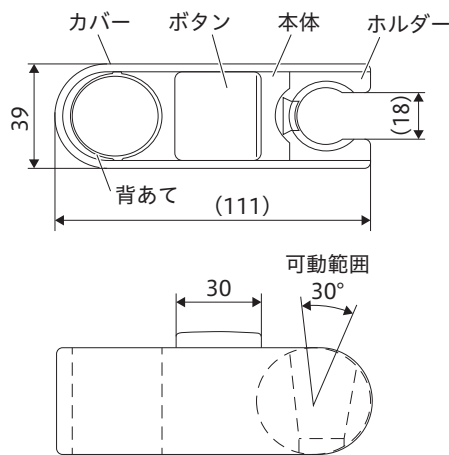
[ひどい汚れの場合]

本体やバーにシャンプーや薬剤などが付着すると保持力が低下しますので、必ず水で洗い流してください。
洗剤を使用する場合は、柔らかい布を中性洗剤の1～2%の水溶液に浸し、よくしぼってから汚れを拭き取り、最後に水洗いしてください。

[使ってはいけないもの]

クレンザーやみがき粉など粗い粒子を含んだ洗剤、ナイロンたわし等キズをつけやすいものは使用しないでください。
酸性・アルカリ性洗剤はツヤを失ったり変色したりするので、使用しないでください。
酸性洗剤で浴室を洗った場合は、シャワーハンガーを十分に洗い流してください。

製品仕様

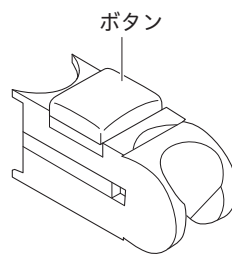


- φ30ステンレス製スライドバー専用(樹脂タイプには使用できません)
- ホルダーの可動範囲は上下方向合わせて30度(10度刻み)

部品表

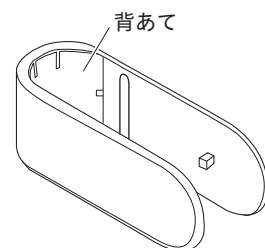
本製品は、スライドバーへの組み込みを考慮し、本体とカバーを分けて梱包しております。

・本体 [1個]



※ボタンが上になります

・カバー [1個]
(背あて組み込み品)



※上下はありません

スライドバーとのセット品(ZS308)については、スライドバーへ組み付いています。

取り付け方法

① 取り付けを行うスライドバーにカバーをかぶせます。(カバーに上下はありません)

【お願い】 取り付ける際に、背あてがはずれていないことを確認してください。背あてがはずれているとスライドバーにハンガーが固定されませんので、その場合は必ず背あてを元の位置に戻してから取り付けてください。

② ボタンを上向きとなるようにして、本体をカバーの正面からスライドさせるように差し込みます。

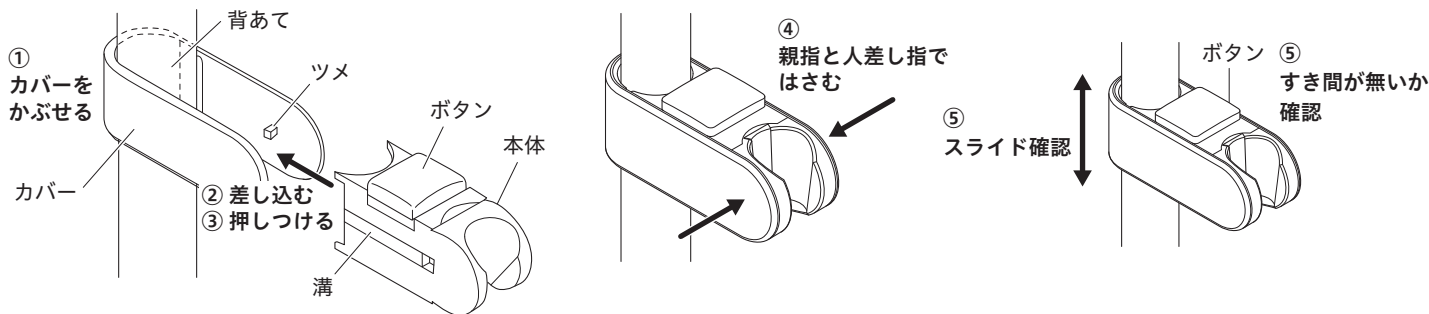
【お願い】 カバー内側のツメと本体の溝の位置を合わせて差し込んでください。

③ カバーと本体の上下をそろえて、カバーをスライドバーに密着させ、スライドバーをはさむように本体をスライドバーに軽く押し付けます。

※ ボタンを押すと本体から飛び出ているゴムが収納され、装着しやすくなります。

④ カバーの先端が本体から浮いているので、③の状態ではさむようにして密着させます。

⑤ 最後に、本体とカバーの間にすき間が無いこと、ボタンを押した状態で本体がスライドできることを確認してください。



カバー取りはずし方法

① 裏側(ボタンが無い側)にあるドライバー差し込み口[左右2か所]にマイナスドライバーの先端を差し込み、カバーと本体を分離させます。

※1cmほど奥に差し込み、ドライバーを回転させるとカバーと本体を分離できます。

② カバーの先端を両手で左右に開きながら、本体を引き出します。

【お願い】 カバーを傷つけないように注意してはずしてください。

ドライバー差し込み口[左右2か所]
① マイナスドライバーを差し込む

