

MSK110 SERIES

キッチン

壁付シングル混合栓



シングルシャワー付混合栓
MSK110KERFUT 200mmパイプ付
 ¥34,400 (税込¥37,840) 14
MSK110KZERFUT 寒 200mmパイプ付
 ¥36,000 (税込¥39,600) 14

 ■寒冷地用は逆止弁なし 部品一覽P.414
 ※シャワーヘッド部は固定式です。



シングルシャワー付混合栓
MSK110KRFUT 200mmパイプ付
 ¥32,400 (税込¥35,640) 14
MSK110KZRFBT 寒 200mmパイプ付
 ¥34,000 (税込¥37,400) 14

 ■寒冷地用は逆止弁なし 部品一覽P.414
 ※シャワーヘッド部は固定式です。



シングル混合栓
MSK110KERUT 204mmパイプ付
 ¥33,700 (税込¥37,070) 14
MSK110KZERUT 寒 204mmパイプ付
 ¥35,300 (税込¥38,830) 14
MSK110KWERUT 寒 204mmパイプ付
 ¥36,500 (税込¥40,150) 14

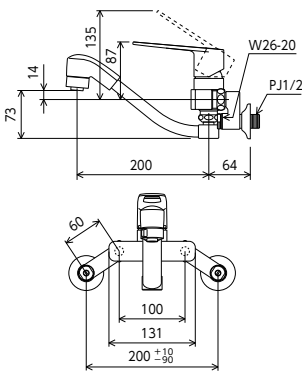
 ■上向パイプ
 ■MSK110KZERUTは逆止弁なし 部品一覽P.414



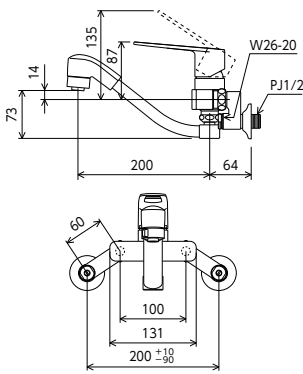
シングル混合栓
MSK110KRUT 204mmパイプ付
 ¥31,700 (税込¥34,870) 14
MSK110KZRUT 寒 204mmパイプ付
 ¥33,300 (税込¥36,630) 14
MSK110KWRUT 寒 204mmパイプ付
 ¥34,500 (税込¥37,950) 14

 ■上向パイプ
 ■MSK110KZERUTは逆止弁なし 部品一覽P.414

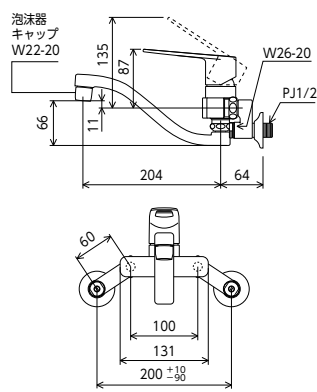
MSK110KERFUT



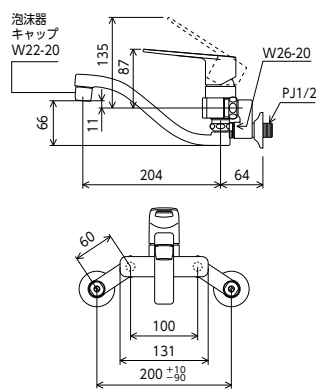
MSK110KRFUT



MSK110KERUT



MSK110KRUT



シングル混合栓
MSK110KRU 204mmパイプ付
 ¥29,900 (税込¥32,890) 14
MSK110KZRU 寒 204mmパイプ付
 ¥31,500 (税込¥34,650) 14

 ■上向パイプ
 ■寒冷地用は逆止弁なし 部品一覽P.414



シングル混合栓
MSK110KRHUT 207mmパイプ付
 ¥34,000 (税込¥37,400) 14
MSK110KZRHUT 寒 207mmパイプ付
 ¥35,700 (税込¥39,270) 14

 ■上向パイプ
 ■寒冷地用は逆止弁なし 部品一覽P.414



シングル混合栓
MSK110KEST 170mmパイプ付
 ¥33,600 (税込¥36,960) 14
MSK110KZEST 寒 170mmパイプ付
 ¥35,200 (税込¥38,720) 14

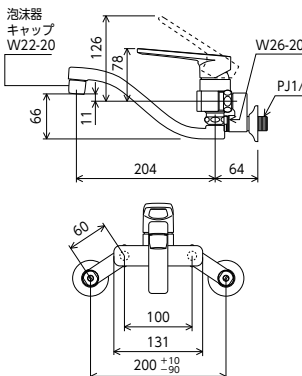
 ■延長ソケット仕様(100mmタイプ)
 ■寒冷地用は逆止弁なし 部品一覽P.415



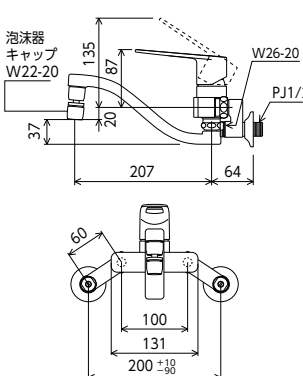
シングル混合栓
MSK110KELT 170mmパイプ付
 ¥34,600 (税込¥38,060) 14
MSK110KZELT 寒 170mmパイプ付
 ¥36,200 (税込¥39,820) 14

 ■延長ソケット仕様(150mmタイプ)
 ■寒冷地用は逆止弁なし 部品一覽P.415

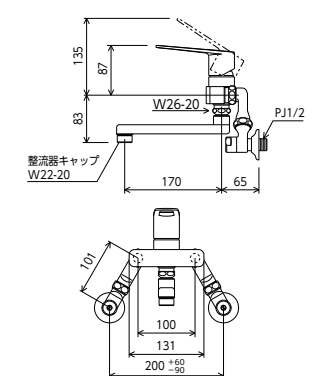
MSK110KRU



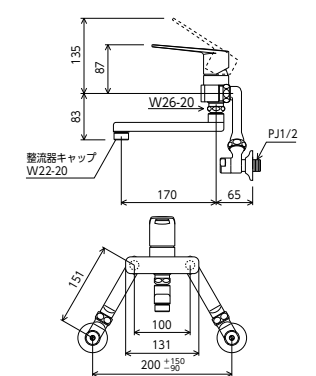
MSK110KRHUT



MSK110KEST



MSK110KELT



シャワー吐水 ストレート吐水



快適NSFシャワー
 手触りがよく中抜け感がなく水ハネが少ない快適シャワーです。 MSK110K(E)RFUTタイプ



寒 寒冷地用



寒 寒冷地用



寒 寒冷地用

●対象品:
 MSK110KZEST
 MSK110KZELT

水栓本体下側に
 水抜き栓付
 ●対象品はWタイプ

※各マークの内容説明はP301~P304をご覧ください。