

# FSL150 SERIES



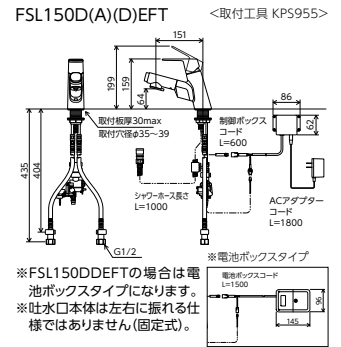
洗面化粧室

シングル混合栓



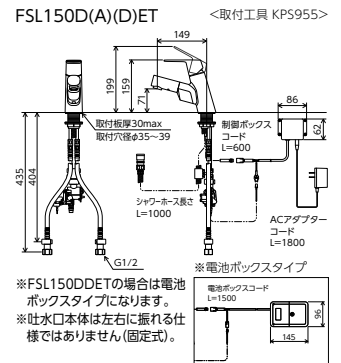
**ACタイプ**  
シングルシャワー付混合栓(センサー付)  
**FSL150DAEFT**  
¥109,400(税込¥120,340) 1 4  
**FSL150DZAETF**   
¥111,900(税込¥123,090) 1 4  
   
■電源: AC100V 部品一覧P.423

**電池タイプ**  
シングルシャワー付混合栓(センサー付)  
**FSL150DDEFT**  
¥116,900(税込¥128,590) 1 4  
**FSL150DZDEFT**   
¥119,400(税込¥131,340) 1 4  
   
■電源: 電池仕様(単3電池) 部品一覧P.424



**ACタイプ**  
シングル混合栓(センサー付)  
**FSL150DAET**  
¥104,800(税込¥115,280) 1 4  
**FSL150DZAET**   
¥107,300(税込¥118,030) 1 4  
   
■電源: AC100V 部品一覧P.423

**電池タイプ**  
シングル混合栓(センサー付)  
**FSL150DDET**  
¥112,300(税込¥123,530) 1 4  
**FSL150DZDET**   
¥114,800(税込¥126,280) 1 4  
   
■電源: 電池仕様(単3電池) 部品一覧P.424



手をかざしてカンタン出し止め

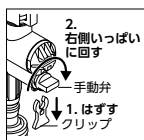


**センサー吐水・止水**  
レバーハンドルを吐水状態にしてセンサーに手をかざすだけで吐水・止水ができます。長時間使用しない場合は、レバーハンドルを閉じてください。  
※3秒以上手をかざし続けると自動的に止水します。  
※吐水状態が10分間継続すると自動的に止水します。

停電・電池切れ時の応急処置

停電・電池切れ時の応急処置として電磁弁ユニットの手动弁を操作することで、センサーに関係なくレバーハンドルのみで吐水・止水ができます。

●手动弁の操作方法  
クリップをはずし、手动弁を右側いっぱいに戻します。



ご注意 ACタイプ・電池タイプともに、直射日光が当たる場所でのご使用はおやめください。誤作動の原因になります。

ACタイプ

光るLEDライトが吐水サイン



待機時サイン 消灯します。 吐水時サイン 白く点滅します。 ACアダプター

電池タイプ

光るLEDライトが吐水サイン



待機時サイン 消灯します。 吐水時サイン 白く点滅します。 電池交換時サイン 赤く点滅します。 電池ボックス 単3アルカリ乾電池(4本)

使用電源	AC100V 50/60Hz
消費電力	待機時 0.2W以下 使用時 3.4W以下(最大値 8.2W以下)
使用流体	1~80℃の水道水及び飲用可能な井戸水(氷結、ゴミ等の混入がない事)
使用環境	温度 【一般地】1~40℃ 【寒冷地】-20~40℃ ※但し内部の水を凍結させないでください。
給水圧力	最低必要水圧:0.1MPa(動水圧) 最高水圧:0.75MPa(静水圧)
電源コード長さ	1.8m
感知距離	約50mm(白紙:約60mm)

使用電源	アルカリ乾電池 単3×4本
使用流体	1~80℃の水道水及び飲用可能な井戸水(氷結、ゴミ等の混入がない事)
使用環境	温度 【一般地】1~40℃ 【寒冷地】-20~40℃ ※但し内部の水を凍結させないでください。
給水圧力	最低必要水圧:0.1MPa(動水圧) 最高水圧:0.75MPa(静水圧)
電源コード長さ	1.5m
感知距離	約50mm(白紙:約60mm)
乾電池寿命	120回/日の使用頻度として約2年 (Panasonic製 EVOLTA使用、使用環境室温20℃時) 使用環境によって乾電池寿命は変動します。

※同梱されている乾電池は動作確認用です。お早めに新しい乾電池にお取り替えください。

FSL150D(A)(D)EFT



**シャワー吐水/泡沫吐水の切り替えはプッシュするだけで簡単に切り替わります。**  
**快適NSFシャワー**  
きめの細かい2種類の穴径を採用し、中抜け感がなく、肌あたりがよく水ハネも少ない快適なシャワーです。  
シャワーヘッドが引き出せるので洗髪にも便利です。  
シャワーヘッドが収まった状態で、左右に360°回転します。

FSL150D(A)(D)ET



泡を含んだやさしい泡沫吐水で、水ハネが気になりません。  
吐水ヘッドが引き出せて便利です。  
吐水ヘッドが収まった状態で左右に約90°(片側45°)首振りができます。