

# KM8001 SERIES



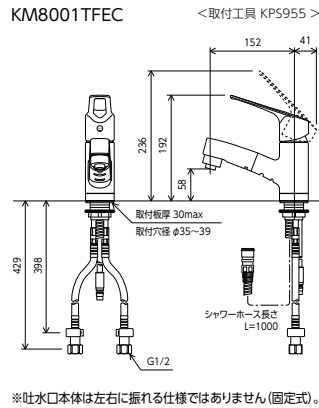
水栓:KM8001TEC

洗面化粧室

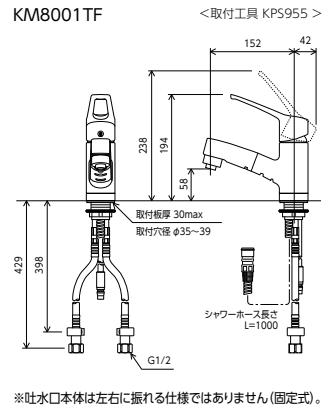
シングル混合栓



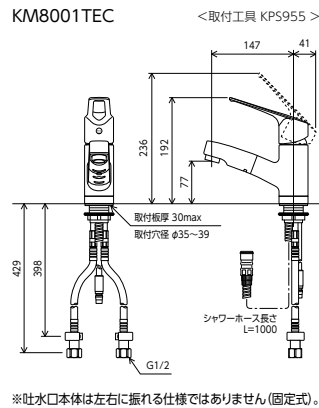
シングルシャワー付混合栓  
**KM8001TFEC**  
 ¥70,400 (税込¥77,440) 1 1 4  
**KM8001ZTFEC** 1 1 4  
 ¥73,000 (税込¥80,300) 1 1 4  
  
 ■寒冷地用は逆止弁なし 部品一覧P.439



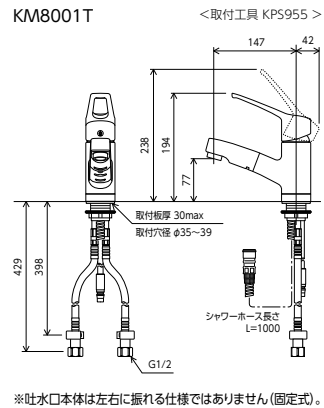
シングルシャワー付混合栓  
**KM8001TF**  
 ¥68,400 (税込¥75,240) 1 1 4  
**KM8001ZTF** 1 1 4  
 ¥71,000 (税込¥78,100) 1 1 4  
  
 ■寒冷地用は逆止弁なし 部品一覧P.439



シングル混合栓  
**KM8001TEC**  
 ¥67,800 (税込¥74,580) 1 1 4  
**KM8001ZTEC** 1 1 4  
 ¥70,300 (税込¥77,330) 1 1 4  
  
 ■寒冷地用は逆止弁なし 部品一覧P.439



シングル混合栓  
**KM8001T**  
 ¥65,800 (税込¥72,380) 1 1 4  
**KM8001ZT** 1 1 4  
 ¥68,300 (税込¥75,130) 1 1 4  
  
 ■寒冷地用は逆止弁なし 部品一覧P.439



## KM8001TF(EC)

シャワー吐水 泡沫吐水



**快適NSFシャワー**  
 きめの細かい2種類の穴径を採用し、中抜け感がなく、肌あたりがよく水ハネも少ない快適なシャワーです。シャワー吐水/泡沫吐水の切り替えはフェイスを回転するだけで簡単に切り替わります。  
 ※フェイスが上下しないノンライジング式です。

シャワーヘッド引き出し式



シャワーヘッドが引き出せるので洗髪にも便利です。

ヘッド360°回転



シャワーヘッドが収まった状態で、左右に360°回転します。

## KM8001T(EC)

泡沫吐水 吐水ヘッド引き出し式



泡を含んだやさしい泡沫吐水で、水ハネが気になりません。吐水ヘッドが引き出せて便利です。

ヘッド360°回転



吐水ヘッドが収まった状態で、左右に360°回転します。

※各マークの内容説明はP301~P304をご覧ください。