

洗面器 SERIES

洗面化粧室

洗面器



洗面器:KV848QC 水栓:KM7051EC

洗面器

KV848QC
¥74,640 (税込¥82,104) [1]-

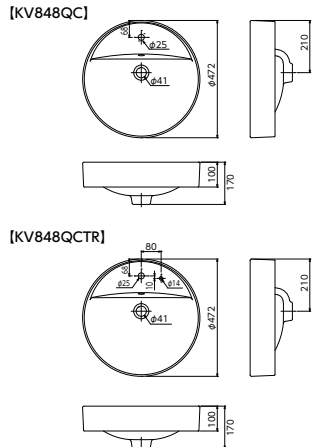
KV848QCTR ポップアップ用穴付
¥74,640 (税込¥82,104) [1]-

※洗面器固定金具(2個セット)FK800TBは洗面器にセットしています。

■水栓取付穴:φ25~φ27 ■水栓取付板厚9±1
■容量:3.5L ■重量:9.5kg ■色:ピュアホワイト

■推奨水栓金具
KM7051EC ¥47,800 (税込¥52,580)
KM7051UEC ¥49,800 (税込¥54,780)
KM7061UEC ¥49,800 (税込¥54,780)

※洗面器には水栓金具他、排水金具関係は同梱されていません(別売品となります)。
※排水金具の対応表はP136の表をご参照ください。



洗面器:KV880KVC 水栓:KM8021TEC

洗面器

KV880KVC
¥85,310 (税込¥93,841) [1]-

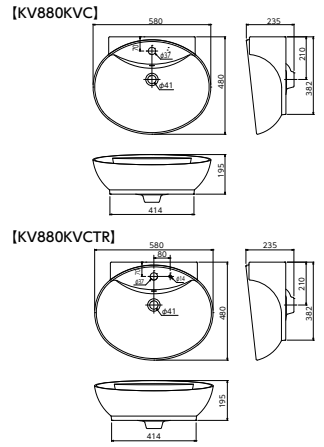
KV880KVCCTR ポップアップ用穴付
¥85,310 (税込¥93,841) [1]-

※洗面器固定金具(2個セット)FK800TBは洗面器にセットしています。

■水栓取付穴:φ36~φ38 ■水栓取付板厚9±1
■容量:8.0L ■重量:14.0kg ■色:ピュアホワイト

■推奨水栓金具
KM8021TEC ¥67,700 (税込¥74,470)
KM8001TEC ¥67,800 (税込¥74,580)
KM7001TEC ¥34,600 (税込¥38,060)

※洗面器には水栓金具他、排水金具関係は同梱されていません(別売品となります)。
※排水金具の対応表はP136の表をご参照ください。



水栓:E1700L4

洗面器

KV465
¥106,150 (税込¥116,765) [1]-

※洗面器固定金具(2個セット)FK400TBLは洗面器にセットしています。

■容量:3.5L ■重量:11.0kg
■色:ピュアホワイト

※洗面器には水栓金具他、排水金具関係は同梱されていません(別売品となります)。
※排水金具の対応表はP136の表をご参照ください。



水栓:E1700L3

洗面器

KV466
¥69,300 (税込¥76,230) [1]-

■重量:3.0kg ■色:ピュアホワイト

■推奨水栓金具
E1700L2 ¥79,600 (税込¥87,560)
E1700L3 ¥81,600 (税込¥89,760)
K1103L2 ¥27,000 (税込¥29,700)
K1103L3 ¥29,000 (税込¥31,900)
LFK612-187 ¥32,100 (税込¥35,310)
LFK612-112 ¥29,100 (税込¥32,010)

※手洗器には水栓金具他、排水金具関係は同梱されていません(別売品となります)。
※排水金具の対応表はP136の表をご参照ください。



水栓:K1102

手洗器

KV435
¥38,500 (税込¥42,350) [1]-

※手洗器固定金具(2個セット)FK400TBは手洗器にセットしています。

■水栓取付穴:φ25~φ27 ■水栓取付板厚9±1
■重量:3.5kg ■色:ピュアホワイト

■推奨水栓金具
E1700 ¥71,600 (税込¥78,760)
LFK612-107 ¥17,200 (税込¥18,920)
K1102 ¥29,000 (税込¥31,900)

※手洗器には水栓金具他、排水金具関係は同梱されていません(別売品となります)。
※排水金具の対応表はP136の表をご参照ください。



水栓:LFK612-107

手洗器

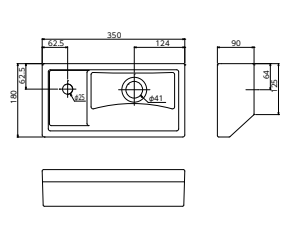
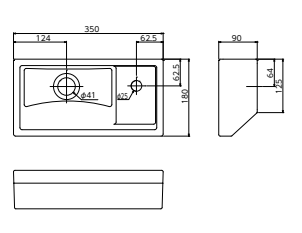
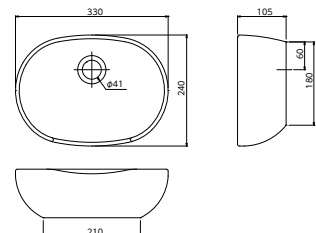
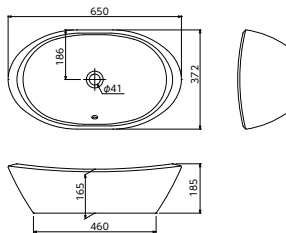
KV435L
¥38,500 (税込¥42,350) [1]-

※手洗器固定金具(2個セット)FK400TBは手洗器にセットしています。

■水栓取付穴:φ25~φ27 ■水栓取付板厚9±1
■重量:3.5kg ■色:ピュアホワイト

■推奨水栓金具
E1700 ¥71,600 (税込¥78,760)
E1700L ¥74,600 (税込¥82,060)
LFK612-107 ¥17,200 (税込¥18,920)

※手洗器には水栓金具他、排水金具関係は同梱されていません(別売品となります)。
※排水金具の対応表はP136の表をご参照ください。



納期について:
品目、数量によっては、ご注文後の納期をいただく場合がございますのでご了承ください。

取り付けにあたってのお願い

洗面器について

- 排水口径の違い、水栓取付穴仕様の違いにより組み合わせできない場合があります。組み合わせにつきましては、P136の対応表をご参照ください。
- 洗面器によって水栓取付穴仕様の設定が異なる場合がありますので、ご注文の前にご確認ください。
- カウンター洗面器は、カウンター取り付け時に必ず洗面器との隙間をシールしてください。
- 本カタログに掲載の容量/重量は参考値です。カウンターなどの設計は耐荷重を考慮してください。

水栓金具について

- カウンターへ取り付けの際、カウンター厚みに注意してください。厚さにより取り付けできない場合があります。
- 洗面器用排水栓の引き棒部分が水がかかると引き棒を伝って、下方のキャビネット等に水滴が落ちる場合があります。ご使用の際は引き棒部分が水がかからないようにご注意ください。
- 取り付けの際は、止水栓を設置し、適正流量に調整してください。
- 水栓取付穴から水漏れの恐れがある場合は、コーキング等により止水処理を行ってください。
- 水栓を設置する際は、吐水口の外観最下端位置より25mm以上の吐水空間を確保して設置してください。

使用上のご注意

洗面器・手洗器

- 硬いものや重いものを落とさないでください。傷や破損の原因になります。
- 熱湯を注ぐと、急激な膨張が起こり、破損の原因になります。ポウル内に熱湯を注がないでください。
- 使用後は水を出し放しにしないでください。オーバーフローし、床や家財を傷める原因になります。
- 油やシンナーなどの溶剤を流さないでください。変色や破損、漏水の原因になります。
- 製造上において小さな斑点が残ることがありますが、品質上問題ありません。
- 水栓との組み合わせや、吐水状況等の諸条件により、陶器外への飛沫が発生することがあります。止水栓で流量を調節するか、水栓位置を調整し水栓位置を変更してください。