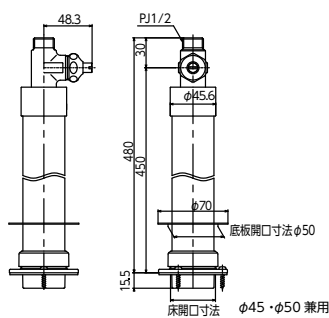


自立止水栓(キッチン・洗面用) 水

E-421
G-412

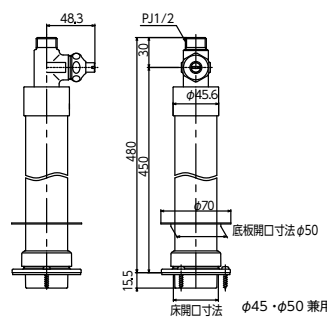


※現場でホルダーの高さが調整可能です(ホルダー管が切断可能)。
調整高さ 120mm~480mm

品番	適合樹脂管	PEX	PB	仕様	内箱入数	外箱入数	希望小売価格	床開口寸法
GDJSK-CN	13	○	○	水	1	10	¥8,210 (税別¥9,031)	φ45・φ50兼用型

自立止水栓(キッチン・洗面用) 湯

E-421
G-412

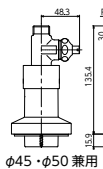


※現場でホルダーの高さが調整可能です(ホルダー管が切断可能)。
調整高さ 120mm~480mm

品番	適合樹脂管	PEX	PB	仕様	内箱入数	外箱入数	希望小売価格	床開口寸法
GDJSK-HN	13	○	○	湯	1	10	¥8,210 (税別¥9,031)	φ45・φ50兼用型

自立止水栓(トイレ用) ストレート

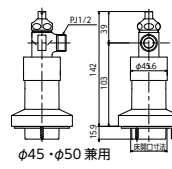
E-421
G-412



品番	適合樹脂管	PEX	PB	仕様	内箱入数	外箱入数	希望小売価格	床開口寸法
GDJST-SN2	13	○	○	ストレート止水栓	1	20	¥8,080 (税別¥8,888)	φ45・φ50兼用型

自立止水栓(トイレ用) アングル

E-421
G-412



品番	適合樹脂管	PEX	PB	仕様	内箱入数	外箱入数	希望小売価格	床開口寸法
GDJST-AN2	13	○	○	アングル止水栓	1	20	¥8,080 (税別¥8,888)	φ45・φ50兼用型

●接続箇所は1箇所のみ! だから安心

【一般樹脂配管の接続方法】

床下: 差し込み1箇所
床上: シールテープ2箇所
止水栓まで接続箇所合計3箇所

【自立止水栓の接続方法】

床下: 0箇所
床上: 差し込み1箇所
止水栓まで接続箇所合計1箇所

- ホルダーの高さが現場で調整可能 (GDJSK-CN・GDJSK-HN)
- 床で固定する為、背板固定不要
- 樹脂管がカバー内なので美しい
- 床下との気密性を確保
- 結露対策に効果

キッチン・洗面用

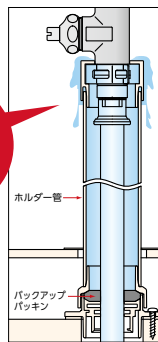
トイレ用

◆ホルダー管を切断して、高さ調節が可能です。
◆点検口がないキッチン・洗面にも容易に施工可能です。

◆オールメッキ仕様で外観を向上します。

※表中のPEXは架橋ポリエチレン管(JISK6769)、PBはポリブテン管(JISK6778)です。☒マークは、第三者認証機関(日本水道協会品質認証センター)に認証登録された製品です。

●バックアップパッキングが水漏れの早期発見を可能に



継手は床下配管時に取り付け、耐圧検査後に床より引き上げての取り付けができます。

漏水が早期発見可能に!

床下に継手があると、漏水に気づきにくいこともあり、発見した時には床下全体が水浸しという大変な事態が発生することもある。バックアップパッキングが床下への漏水を防止する自立式なら、万一の際にも床上に漏水する為、早期発見が可能です。

施工例

