

出荷時に
接着済み

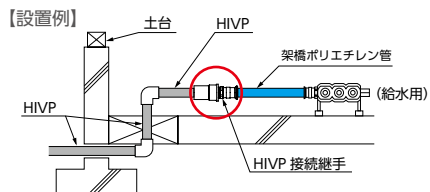
超コンパクト設計!

HIVP接続継手

- 施工時間が短縮できます。
- 漏水の心配がなく、安心です。

おねじとHIが
工場出荷時に接着済み

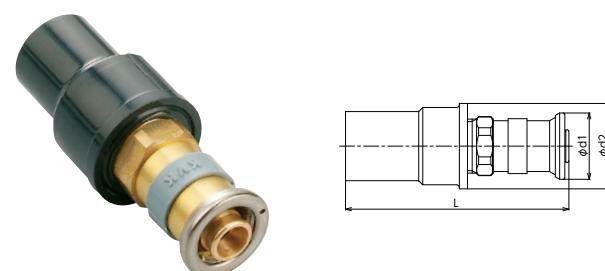
【設置例】



土台 HIVP 架橋ポリエチレン管 (給水用) HIVP 接続継手

HIVP接続継手

G-412



給水用(使用温度40℃以下)として使用してください。

品番	HIVP	適合樹脂管	PEX	PB	L	φd1	φd2	内箱入数	外箱入数	希望小売価格
GDHV13-13	13	13	○	○	90	26.6	34	20	60	¥3,220 (税別¥3,542)
GDHV20-13	20	13	○	○	104	26.6	42	20	60	¥4,190 (税別¥4,609)
GDHV20-16	20	16	○		110	32.6	42	20	60	¥4,460 (税別¥4,906)
GDHV20-20	20	20	○		117	38.7	42	20	60	¥5,230 (税別¥5,753)

HIVPエルボ接続継手

G-412




給水用(使用温度40℃以下)として使用してください。

品番	HIVP	適合樹脂管	PEX	PB	L	A	φd1	φd2	内箱入数	外箱入数	希望小売価格
GDHVL13-13	13	13	○	○	72.1	38	26.6	34	10	40	¥3,470 (税別¥3,817)
GDHVL20-13	20	13	○	○	81.8	53	26.6	42	10	40	¥4,440 (税別¥4,884)
GDHVL20-16	20	16	○		87.9	53	32.6	42	10	40	¥4,720 (税別¥5,192)
GDHVL20-20	20	20	○		92.7	53	38.7	42	10	40	¥5,480 (税別¥6,028)

バルブ付アダプター

ハンドルの長さが素早く
変えられるので便利!

脱着式



短 長

ハンドルを短くした状態 ハンドルを長くした状態

スッキリ施工!

ストレート・L型

ハンドル脱着式

施工時にハンドルが
共回りしないので便利!

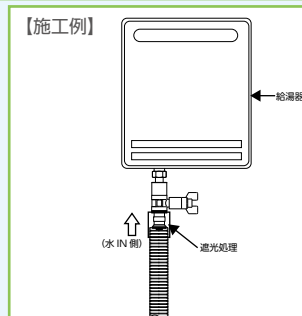
ユニオンナット接続のため

- 施工時にハンドルが共回りして位置が変わってしまう心配がありません。
- 将来、給湯器を交換する際、簡単に行えます。

ユニオンナット

ハンドル位置は変わりません。

【施工例】



給湯器

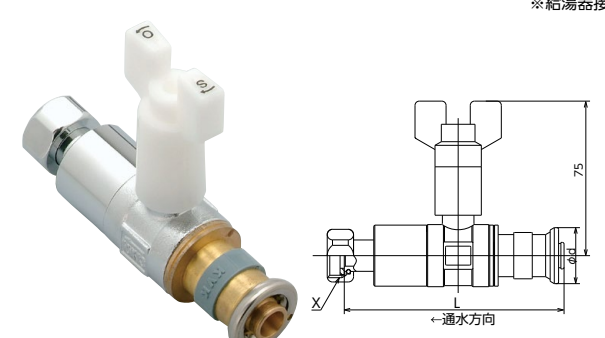
水 IN 側

遮光処理

バルブ付アダプター(逆止弁付)ストレート形

E-540

※給湯器接続用



←通水方向

品番	適合樹脂管	PEX	PB	L	φd	X	内箱入数	外箱入数	希望小売価格
GDVAG-13G1	13	○	○	104.4	26.6	G1/2	10	40	¥7,310 (税別¥8,041)
GDVAG-13G3	13	○	○	104.9	26.6	G3/4	10	40	¥7,420 (税別¥8,162)
GDVAG-16G1	16	○		110.5	32.6	G1/2	10	40	¥7,850 (税別¥8,635)
GDVAG-16G3	16	○		111	32.6	G3/4	10	40	¥8,070 (税別¥8,877)

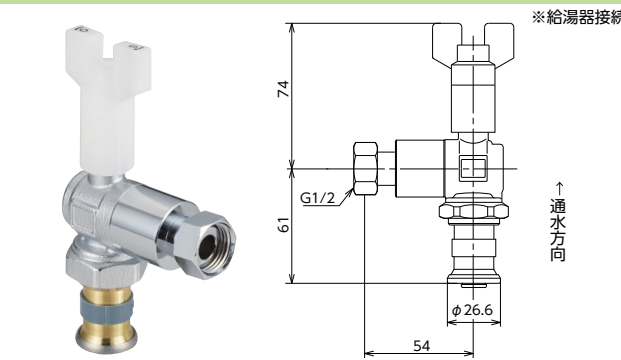
凍結予防について

- バルブ付アダプターが凍結すると部品が破損し、水漏れの原因となります。
- 凍結が予想される場合は、バルブ周囲の温度が氷点下にならないようにしてください。なお、氷点下になる場合は、凍結予防の処置をしてください。

バルブ付アダプター(逆止弁付)アングル形

E-540

※給湯器接続用



↑通水方向

品番	適合樹脂管	PEX	PB	内箱入数	外箱入数	希望小売価格
GDVAGL-13G1	13	○	○	10	40	¥7,310 (税別¥8,041)

※表中のPEXは架橋ポリエチレン管(JISK6769)、PBはポリブテン管(JISK6778)です。☒マークは、第三者認証機関(日本水道協会品質認証センター)に認証登録された製品です。