



オーバーヘッドシャワー付サーモ

KF3060
¥157,300(税込¥173,030)

KF3060W
¥160,800(税込¥176,880)

JIS 安全規格 認証 逆止弁 部品一覧P.349

- 高温出湯温度規制(約50℃)
- メッキオーバーヘッドシャワー(エシャワー)角

シャワーヘッド	ホース	ハンガー
PZS313T メッキ	ニュー ハイメタル 1.6m	メッキ



オーバーヘッドシャワー付サーモ

KF3090 右仕様 170mmパイプ付
¥145,300(税込¥159,830)

KF3090L 左仕様 170mmパイプ付
¥145,300(税込¥159,830)

JIS 安全規格 認証 逆止弁 部品一覧P.350

- 高温出湯温度規制(約50℃)
- メッキオーバーヘッドシャワー(エシャワー)角
- 一般地用のみ

シャワーヘッド	ホース	ハンガー
PZS313T メッキ	ニュー メタリック 1.6m	メッキ



オーバーヘッドシャワー付サーモ

KF3110 右仕様 170mmパイプ付
¥131,300(税込¥144,430)

KF3110L 左仕様 170mmパイプ付
¥131,300(税込¥144,430)

JIS 安全規格 認証 逆止弁 部品一覧P.350

- 高温出湯温度規制(約50℃)
- メッキオーバーヘッドシャワー(エシャワー)角
- 一般地用のみ

シャワーヘッド	ホース	ハンガー
PZS313T メッキ	ニュー メタリック 1.6m	メッキ



オーバーヘッドシャワー付サーモ

KF3170 右仕様 170mmパイプ付
¥154,300(税込¥169,730)

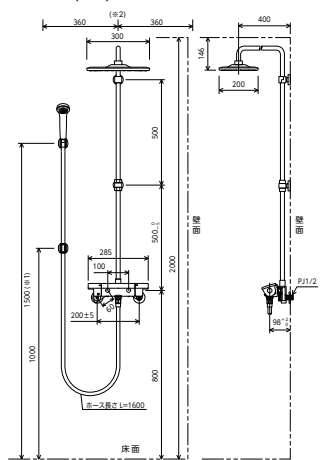
KF3170L 左仕様 170mmパイプ付
¥154,300(税込¥169,730)

JIS タッチサーモ 安全規格 認証 逆止弁 部品一覧P.351

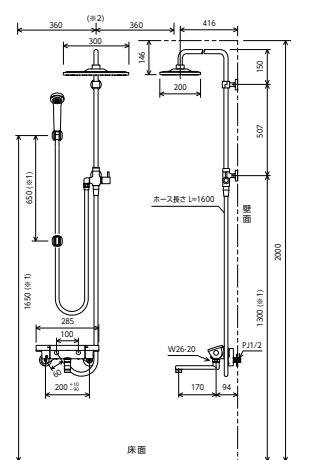
- 高温出湯温度規制(約50℃)
- 本体タッチサーモ
- (吐水口側・シャワー側とも出し止めがワンタッチ式)
- メッキオーバーヘッドシャワー(エシャワー)角
- 一般地用のみ ■最低使用水压:0.14MPa

シャワーヘッド	ホース	ハンガー
PZS313T メッキ	ニュー メタリック 1.6m	メッキ

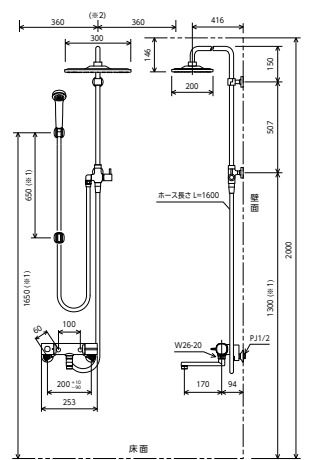
KF3060(MB)



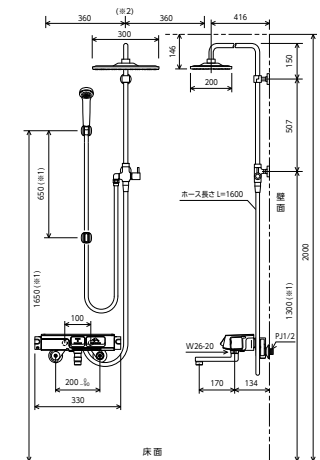
KF3090



KF3110



KF3170



寒冷地用
水栓本体下側に水抜き栓付

- *1 推奨寸法です。使用者の身長、天井高さなどを考慮のうえ、取り付けください。
- *2 取付中心の位置は、壁面から360mm以上離してください。左右に動かした時に接触することがあります。

施工上のご注意

- ワンストップシャワーは使用できません。(ZS3080(L)・KF3090(L)・KF3110(L)・KF3170(L))
- 水栓内の残留水により、止水してもしばらくの間、水が出る場合があります。
- パイプを手すりとして使用したり、ぶら下がったりしないでください。
- 凍結が予想される地域や凍結の可能性がある場所には設置できません。(ZS3080(L)・KF3090(L)・KF3110(L)・KF3170(L))
- 給水圧が低い場合、吐水量が十分に得られないことがあります。0.1MPa以上の給水圧力にて使用してください。
- 取付面(設置面)には十分な補強が必要です。