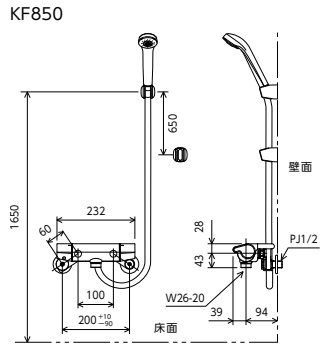
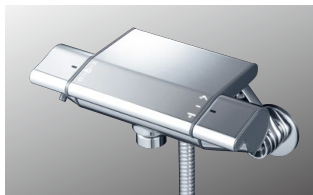


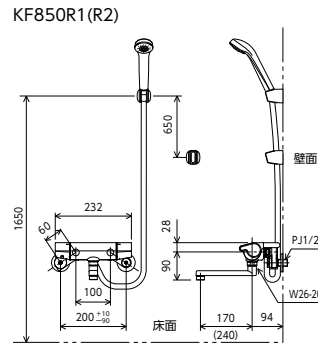
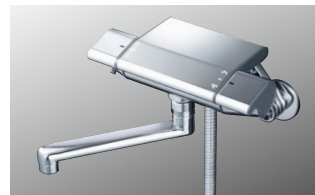
KF850 SERIES



サーモスタット式シャワー

KF850

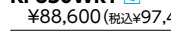
KF850W



サーモスタット式シャワー

KF850R1

KF850WR1



170mmパイプ付

¥85,100 (税込¥93,610)

170mmパイプ付

¥88,600 (税込¥97,460)

240mmパイプ付

¥86,800 (税込¥95,480)

240mmパイプ付

¥90,300 (税込¥99,330)



部品一覧P.342

シャワーヘッド/ホース/ハンガー	吐水口(mm)	品番 / 希望小売価格	節湯	部品一覧
 PZS313T メッキ ニューハイメタルホース1.6m メッキハンガー	-	KF850 ¥83,800 (税込¥92,180)		P.342
		KF850W		
 PZS315T メッキワンストップ ニューハイメタルホース1.6m メッキハンガー	-	KF850S2 ¥94,800 (税込¥104,280)		P.342
		KF850WS2		
		KF850WS2		

シャワーヘッド	ホース	ハンガー
PZS313T	ニューハイメタル 1.6m	メッキ



寒冷地用

水栓本体下側に水抜き栓付

シンプルデザインと清掃性の融合



シンプルなデザイン

ソケット部やシャワーエルボをデザイン性のあるカバーで覆うことにより、一体感のあるシンプルなデザインにしました。

高い清掃性

凹凸のないフラットなボディラインは汚れがたまりにくく清掃性に優れています。

安心設計ボディ



空気層で混合水を覆うことにより水栓の表面が熱くならない安心設計です。

断熱カバー

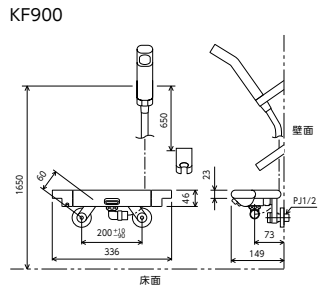
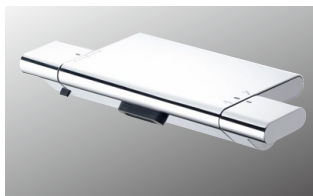


湯側のソケットをカバーすることで高温のソケットに触れる心配がなくなり安心です。

equal SERIES design:NAOTO FUKASAWA



きちっと、端正に機能する、シンプルで強く美しいデザイン



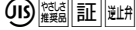
サーモスタット式シャワー

KF900

¥117,600 (税込¥129,360)

KF900W

¥121,100 (税込¥133,210)

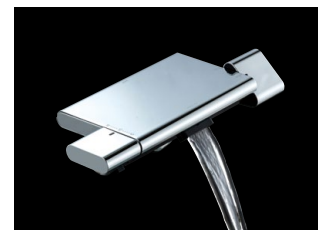


部品一覧P.344



体をつつみこむようなやや縦長の心地良いシャワー

equal専用シャワーヘッド、ハンガー
メタルホース1.6m



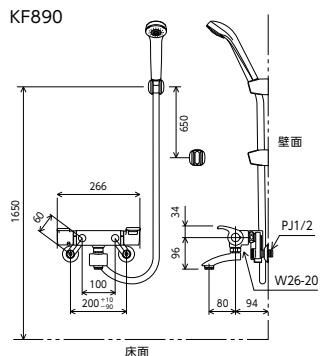
癒しを意識した滝形吐水



寒冷地用

水栓本体下側に水抜き栓付

KF890 SERIES



サーモスタット式シャワー

KF890

KF890W



シャワーヘッド/ホース/ハンガー	吐水口(mm)	品番 / 希望小売価格	節湯	部品一覧
 PZS313T メッキ ニューハイメタルホース1.6m メッキハンガー	80	KF890 ¥60,800 (税込¥66,880)		P.343
		KF890W		
 PZS315T メッキワンストップ ニューハイメタルホース1.6m メッキハンガー	80	KF890S2 ¥71,300 (税込¥78,430)		P.343
		KF890WS2		
 ZS305TM メッキ3wayワンストップ ニューハイメタルホース1.6m メッキハンガー	80	KF890ES ¥79,300 (税込¥87,230)		P.343
		KF890WES		
		KF890WES		

※各マークの内容説明はP301~P304をご覧ください。