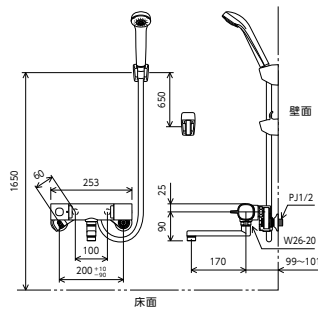




FTB100KRKT

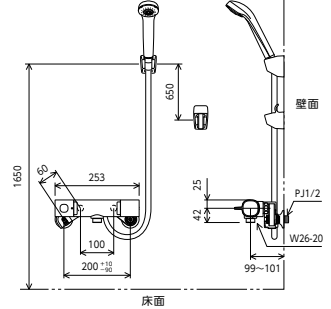


サーモスタット式シャワー  
**FTB100KRKT** 170mmパイプ付  
 ¥45,000 (税込¥49,500) 1 | 4  
**FTB100KWRKT** 170mmパイプ付  
 ¥48,400 (税込¥53,240) 1 | 4  
 JIS 楽付王 安全確認済証 逆止弁 マルチリフォーム 節湯B1 節湯B  
 ■楽付王ソケット付 部品一覧P.325

シャワーヘッド	ホース	ハンガー
PZS312G	グレー 1.6m	グレー
グレー		



FTB100KRNRKT

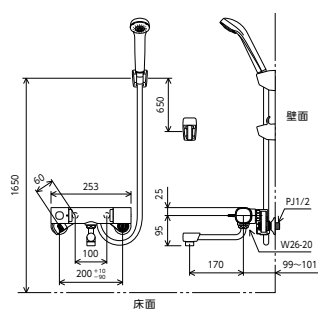


サーモスタット式シャワー  
**FTB100KRNRKT**  
 ¥43,600 (税込¥47,960) 1 | 4  
**FTB100KWRNRKT**  
 ¥47,000 (税込¥51,700) 1 | 4  
 JIS 楽付王 安全確認済証 逆止弁 マルチリフォーム 節湯B1 節湯B  
 ■楽付王ソケット付 部品一覧P.325

シャワーヘッド	ホース	ハンガー
PZS312G	グレー 1.6m	グレー
グレー		



FTB100KRK

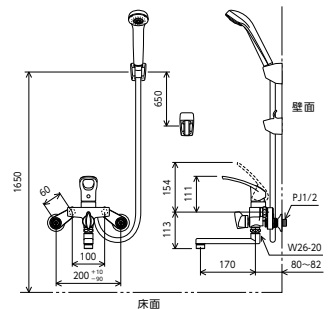


サーモスタット式シャワー  
**FTB100KRK** 170mmパイプ付  
 ¥43,600 (税込¥47,960) 1 | 4  
**FTB100KWRK** 170mmパイプ付  
 ¥46,900 (税込¥51,590) 1 | 4  
 JIS 楽付王 安全確認済証 逆止弁 マルチリフォーム 節湯B1 節湯B  
 ■楽付王ソケット付 部品一覧P.325

シャワーヘッド	ホース	ハンガー
PZS312	白 1.6m	白
白		



KF5000TRK



シングルシャワー  
**KF5000TRK** 170mmパイプ付  
 ¥43,400 (税込¥47,740) 1 | 4  
**KF5000ZTRK** 170mmパイプ付  
 ¥45,100 (税込¥49,610) 1 | 4  
 JIS 楽付王 安全確認済証 逆止弁 マルチリフォーム 節湯B1 節湯B  
 ■楽付王ソケット付  
 ■寒冷地用は逆止弁・水抜き栓なし 部品一覧P.353

シャワーヘッド	ホース	ハンガー
PZS312G	グレー 1.6m	グレー
グレー		

ホースフック付ハンガー  
(グレー・白)

ホースが床に垂れないよう  
シャワーハンガーに引っ掛け  
ることができます。



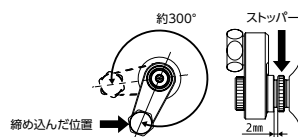
**寒** 寒冷地用  
水栓本体下側に  
水抜き栓付  
●対象品はFTB100KWタイプ

施工POINT

楽付王 特許登録済

ソケットを取り付け後、約300°回転調整ができます。だから楽付!!

締め込んだ位置から約300°回転調整可能です。  
 ストッパーがかかっている状態でのソケットの前後調整が2mm可能です。  
 ※ソケットセットのみ別売(品番 Z422426S)もしております(P226・P245参照)。



カンタン取り付けの  
楽付王

短時間でキレイに  
スッキリと施工できます。  
 施工例(FTB100KRKT)

【施工手順】ソケットをねじ込むだけのカンタン施工。角度調整の手間が不要です。(画像はFTB100KRKT)



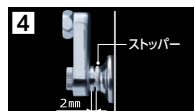
1 ソケットに送り座を取り付け、  
シールテープを巻きます。



2 配管にねじ込みます。



3 ねじ込んだ後、約300°回転調  
整ができます。



4 ストッパーがかかっている状  
態で前後調整が2mm可能です。



5 本体を水平にして袋ナットにパッキンを入れスパナで  
固定し、④のストッパーを指で固定し完了です。