

楽締め水栓 SERIES



FTB100
楽締め水栓シリーズ

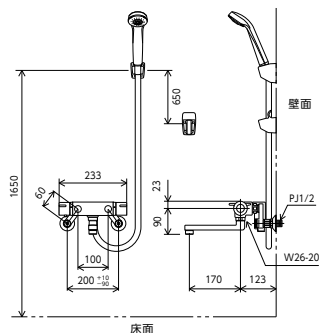


浴室

楽締め水栓



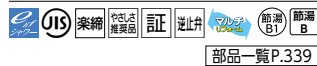
KF800THA



サーモスタット式シャワー

KF800THA 170mmパイプ付
¥45,000 (税込¥49,500) 1 4

KF800WTHA 170mmパイプ付
¥48,400 (税込¥53,240) 1 4

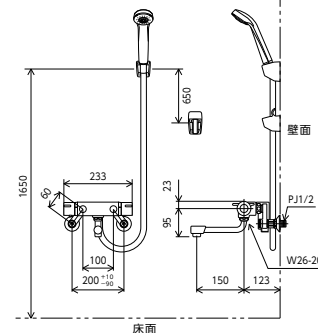


部品一覧P.339

シャワーヘッド	ホース	ハンガー
PZS312G グレー	グレー 1.6m	グレー



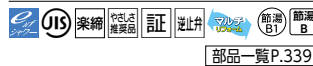
KF800HA



サーモスタット式シャワー

KF800HA 150mmパイプ付
¥43,600 (税込¥47,960) 1 4

KF800WHA 150mmパイプ付
¥46,900 (税込¥51,590) 1 4

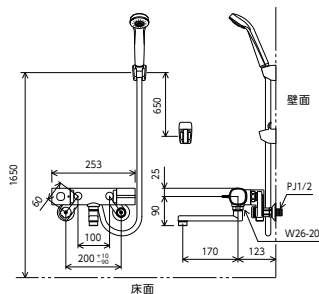


部品一覧P.339

シャワーヘッド	ホース	ハンガー
PZS312 白	白 1.6m	白



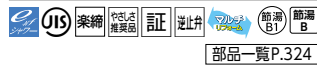
FTB100KRJT



サーモスタット式シャワー

FTB100KRJT 170mmパイプ付
¥45,000 (税込¥49,500) 1 4

FTB100KWRJT 170mmパイプ付
¥48,400 (税込¥53,240) 1 4

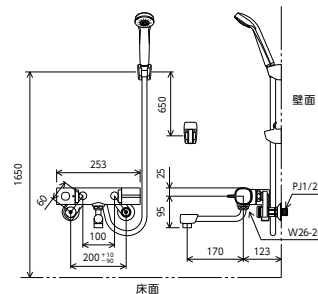


部品一覧P.324

シャワーヘッド	ホース	ハンガー
PZS312G グレー	グレー 1.6m	グレー



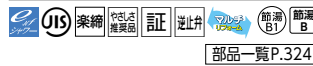
FTB100KRJ



サーモスタット式シャワー

FTB100KRJ 170mmパイプ付
¥43,600 (税込¥47,960) 1 4

FTB100KWRJ 170mmパイプ付
¥46,900 (税込¥51,590) 1 4



部品一覧P.324

シャワーヘッド	ホース	ハンガー
PZS312 白	白 1.6m	白

ホースフック付ハンガー
(グレー・白)



ホースが床に垂れないよう
シャワーハンガーに引っ掛け
ることができます。



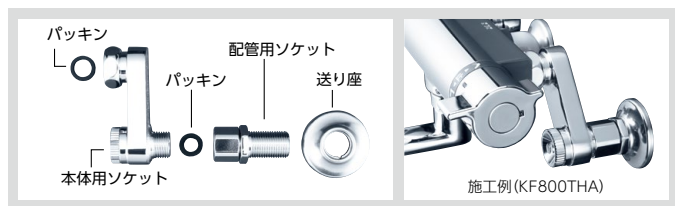
寒 寒冷地用

水栓本体下側に
水抜き栓付

施工POINT

楽締め水栓 意匠登録済

2ピース構造でカンタン施工



ソケットを2つに分離した2ピース構造なので、
施工が簡単でスピーディーにできます。
配管用ソケットを配管にねじ込めば、後は本体
用ソケットでナット固定するだけの簡単構造な
ので、角度調節の手間がいりません。
※ソケットセットのみ別売(品番 ZS500S)もして
おります(P.226・P.245参照)。

