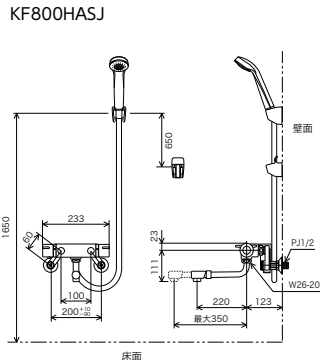


# 楽締め水栓 SERIES



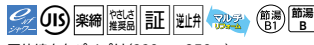
浴室

楽締め水栓



サーモスタット式シャワー  
**KF800HASJ**  
¥46,700 (税込¥51,370) 1 1 4

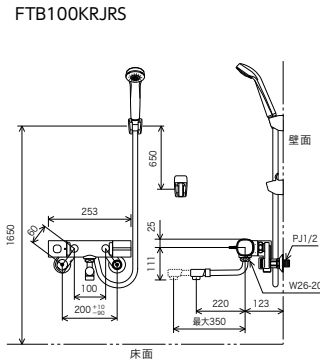
**KF800WHASJ** 寒  
¥50,100 (税込¥55,110) 1 1 4



■伸縮自在パイプ付 (220mm~350mm)  
部品一覧P.339

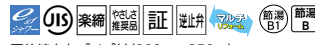
シャワーヘッド	ホース	ハンガー
PZS312	白 1.6m	白
白		

パイプの長さが伸縮自在



サーモスタット式シャワー  
**FTB100KRJRS**  
¥46,700 (税込¥51,370) 1 1 4

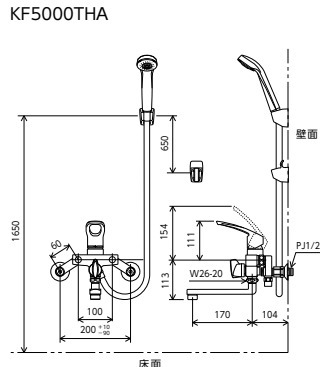
**FTB100KWRJRS** 寒  
¥50,100 (税込¥55,110) 1 1 4



■伸縮自在パイプ付 (220mm~350mm)  
部品一覧P.324

シャワーヘッド	ホース	ハンガー
PZS312	白 1.6m	白
白		

パイプの長さが伸縮自在



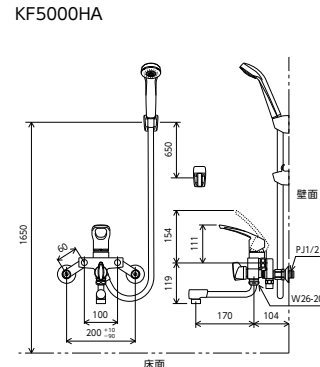
シングルシャワー  
**KF5000THA** 170mmパイプ付  
¥43,400 (税込¥47,740) 1 1 4

**KF5000ZTHA** 寒 170mmパイプ付  
¥45,100 (税込¥49,610) 1 1 4



■寒冷地用は逆止弁・水抜き栓なし  
部品一覧P.352

シャワーヘッド	ホース	ハンガー
PZS312G	グレー 1.6m	グレー
グレー		



シングルシャワー  
**KF5000HA** 170mmパイプ付  
¥41,900 (税込¥46,090) 1 1 4

**KF5000ZHA** 寒 170mmパイプ付  
¥43,600 (税込¥47,960) 1 1 4



■寒冷地用は逆止弁・水抜き栓なし  
部品一覧P.352

シャワーヘッド	ホース	ハンガー
PZS312	白 1.6m	白
白		

## 施工 POINT

楽締め水栓ならこんな場面でも大丈夫



**ソケットが天板に当たる場合**  
一般的なソケットは、配管にねじ込む時、天板・ユニットのヘリ・壁等にソケットが当たり取り付けできないことがありました。  
楽締めソケットなら、2ピース構造なので施工が可能になります。



**将来水栓交換時、配管をさわりたいくない場合**  
将来水栓を交換する時、配管が心配でさわりたいくない…。  
本体交換だけで簡単にすませたい…。  
そんな時の為に、今、楽締めソケットを付けておけば将来下記手順③の配管用ソケットを残したまま水栓の交換が可能になります。

**【施工手順】** スパナ1本でカンタンスピーディー。ソケットの角度調節の手間が不要 (画像はKF800THA)



※各マークの内容説明はP301~P304をご覧ください。