



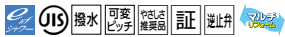
水栓:KF3011THS



デッキ形サーモスタット式シャワー

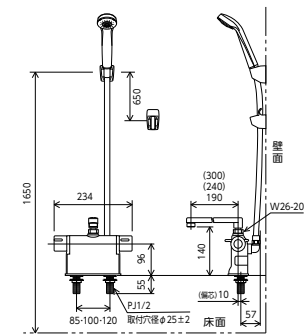
KF3011THS

KF3011ZTHS



- 取付穴ピッチ85・100・120mm対応
- 撥水膜コーティング

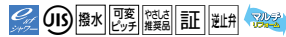
KF3011T(R2)(R3)HS <取付工具 G4>



デッキ形サーモスタット式シャワー

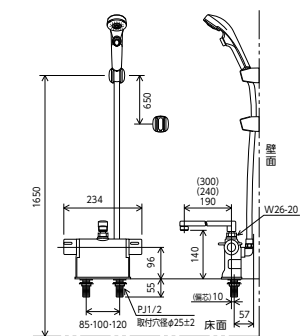
KF3011TS2HS

KF3011ZTS2HS



- 取付穴ピッチ85・100・120mm対応
- 撥水膜コーティング

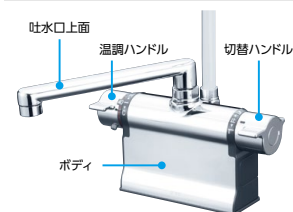
KF3011T(2)(3)S2HS <取付工具 G4>



シャワーヘッド/ホース/ハンガー	吐水口(mm)	品番 / 希望小売価格	節湯	部品一覧
PZS312G グレー グレーホース 1.45m グレーハンガー	190	KF3011THS ¥76,400(税込¥84,040)		P.346
		KF3011ZTHS ¥79,000(税込¥86,900)		
PZS312G グレー グレーホース 1.45m グレーハンガー	240	KF3011TR2HS ¥77,400(税込¥85,140)		P.346
		KF3011ZTR2HS ¥80,000(税込¥88,000)		
PZS312G グレー グレーホース 1.45m グレーハンガー	300	KF3011TR3HS ¥78,200(税込¥86,020)		P.346
		KF3011ZTR3HS ¥80,800(税込¥88,880)		

シャワーヘッド/ホース/ハンガー	吐水口(mm)	品番 / 希望小売価格	節湯	部品一覧
PZS315T メッキワンストップ メタリックホース 1.45m メッキハンガー	190	KF3011TS2HS ¥86,300(税込¥94,930)		P.346
		KF3011ZTS2HS ¥88,900(税込¥97,790)		
PZS315T メッキワンストップ メタリックホース 1.45m メッキハンガー	240	KF3011T2S2HS ¥87,300(税込¥96,030)		P.346
		KF3011ZT2S2HS ¥89,900(税込¥98,890)		
PZS315T メッキワンストップ メタリックホース 1.45m メッキハンガー	300	KF3011T3S2HS ¥88,100(税込¥96,910)		P.346
		KF3011ZT3S2HS ¥90,700(税込¥99,770)		

撥水膜コーティング 加工部



上記以外は撥水膜コーティングはしておりません。

撥水水栓についてのご注意

汚れは乾いた柔らかい布で軽く拭き取ってください。強くこすったり、薬品などを使用された場合は撥水膜コーティングの効果が短くなる恐れがあります。

※撥水水栓の特長についてはP9をご参照ください。

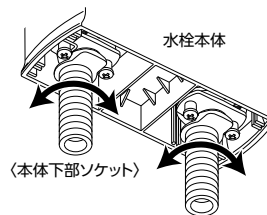
施工 POINT

これ1台あれば現場でマルチに対応でき、とても便利です。 **特許登録済**

取付穴ピッチ 85mm、100mm、120mm対応

- 今までのデッキ形サーモは
- 現場で取り付けの際、ピッチが合わなくて困った...
 - 予めピッチを確認したいが面倒、難しい...
 - ピッチ違いで、3機種の品揃えが必要だった...

**可変ピッチ式デッキサーモは
こんな問題を解決しました**



取り替えに最適

取付穴ピッチに合わせ、水栓のピッチが調節可能
カウンターの取付穴ピッチ 85mm・100mm・120mmに合せて現場で調節が可能です。

ホースフック付ハンガー (グレー・白)

ホースが床に垂れないようシャワーハンガーに引っ掛けることができます。



寒地用

水栓本体正面に水抜き栓付