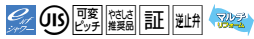


デッキ形サーモスタート式シャワー

KF3011T

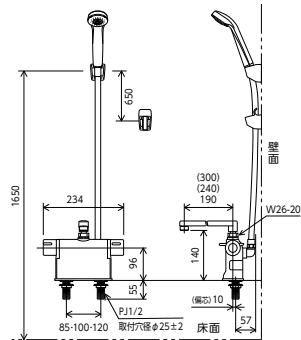
KF3011ZT



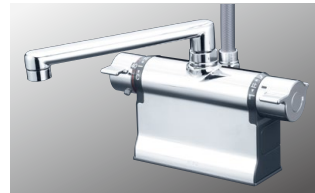
■取付穴ピッチ85・100・120mm対応

KF3011T(R2)(R3)

<取付工具 G4 >



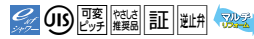
※KM3011Tはシャワーセットを含みません。



デッキ形サーモスタート式シャワー

KF3011TS2

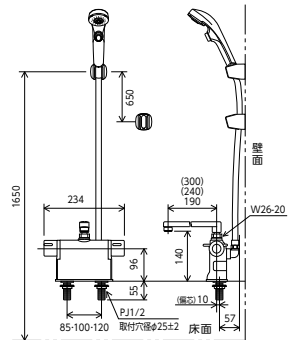
KF3011ZTS2



■取付穴ピッチ85・100・120mm対応

KF3011T(R2)(R3)S2

<取付工具 G4 >



シャワーヘッド/ホース/ハンガー	吐水口(mm)	品番 / 希望小売価格	節湯	部品一覧
PZS312G グレー グレーホース 1.45m グレーハンガー	190	KF3011T ¥64,400(税込¥70,840)		P.346
		KF3011ZT ¥67,000(税込¥73,700)		
PZS312G グレー グレーホース 1.45m グレーハンガー	240	KF3011TR2 ¥65,400(税込¥71,940)		P.346
		KF3011ZTR2 ¥68,000(税込¥74,800)		
PZS312G グレー グレーホース 1.45m グレーハンガー	300	KF3011TR3 ¥66,200(税込¥72,820)		P.346
		KF3011ZTR3 ¥68,800(税込¥75,680)		
PZS312 白 白ホース 1.45m 白ハンガー	伸縮 220 } 350	KF3011TSJ ¥65,700(税込¥72,270)		-
		KF3011ZTSJ ¥68,300(税込¥75,130)		

シャワーヘッド/ホース/ハンガー	吐水口(mm)	品番 / 希望小売価格	節湯	部品一覧
PZS315T メッキワンストップ メタリックホース 1.45m メッキハンガー	190	KF3011TS2 ¥74,300(税込¥81,730)		P.346
		KF3011ZTS2 ¥76,900(税込¥84,590)		
PZS315T メッキワンストップ メタリックホース 1.45m メッキハンガー	240	KF3011TR2S2 ¥75,300(税込¥82,830)		P.346
		KF3011ZTR2S2 ¥77,900(税込¥85,690)		
PZS315T メッキワンストップ メタリックホース 1.45m メッキハンガー	300	KF3011TR3S2 ¥76,100(税込¥83,710)		P.346
		KF3011ZTR3S2 ¥78,700(税込¥86,570)		

パイプの長さが伸縮自在



- 220mm~350mmの範囲で調節可能です。
- 対象品:KF3011(Z)TSJ
- 吐水パイプ:ZS200(P216掲載)

使いやすさやデザインにも配慮しています

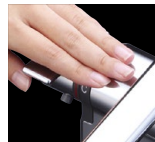
切替ハンドル



温度調節ハンドル



安心設計ボディ

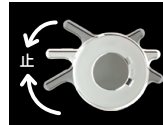


切替ハンドル・温度調節ハンドルとも、ハンドル正面と後ろ側の「ダブル突起レバー」により指にフィットし、にぎりやすさ、回しやすさが一段とアップしたハンドルです。せっけんの付いた手でもラクに操作できます。

空気層で混合水を覆うことにより水栓の表面が熱くならない安心設計です。

止水操作しやすいノッチ構造

切替ハンドル



「止」の位置で引き込むようなノッチ感があり「止」の感覚が手に伝わるのでとても操作しやすいハンドルです。

止水弁付



本体側面に水側・湯側ともに止水弁とストレーナを設けてあります。側面のメンテナンスカバーを開けて操作します。

混合栓



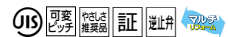
デッキ形サーモスタート式混合栓

KM3011T

190mmパイプ付
¥60,500(税込¥66,550)

KM3011ZT

190mmパイプ付
¥63,400(税込¥69,740)



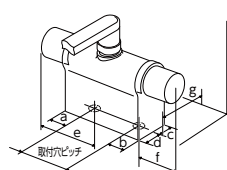
■取付穴ピッチ85・100・120mm対応

部品一覧P.362

取り付け時のご注意 ※取り替えの場合、以前の水栓に比べ吐水口の届く位置が変わる場合がありますのでご注意ください。

- 【取付穴の条件】** 取付穴径φ25±2/取付穴ピッチ85mm、100mm、120mmであることをご確認ください。
- 【座面必要寸法】** 取付カウンターに、右表の取付面が確保できないと、アンダーカバーがはみ出すという不具合が生じます。
- 【本体部必要寸法】** 取付部後ろ及び左右の壁等が下表寸法より離れていないと、
 - 壁に当たって取り付けにくい●メンテナンスがしにくい
 - ハンドルが操作しにくいという不具合が生じます。

【上から見た図】



- e: 温度調節ハンドル部必要寸法
- f: 切替ハンドル部必要寸法
- g: シャワーエルボ部必要寸法

取付穴ピッチ	85mm	100mm(4パターンの施工が可能)				120mm
	正面側	1 正面側	2 正面側	3 正面側	4 正面側	正面側
水栓下から見たソケットの向き						
水栓側面から見たソケットの向き						
座面必要寸法	a	40以上	35以上	35以上	50以上	30以上
	b	40以上	35以上	35以上	30以上	50以上
	c	40以上	25以上	45以上	30以上	30以上
	d	25以上	45以上	25以上	30以上	30以上
本体部必要寸法	e	155以上	145以上	145以上	155以上	145以上
	f	135以上	130以上	130以上	130以上	135以上
	g	80以上	65以上	80以上	70以上	70以上