



定量止水付の安心サーモ  
設定したお湯の量で自動止水

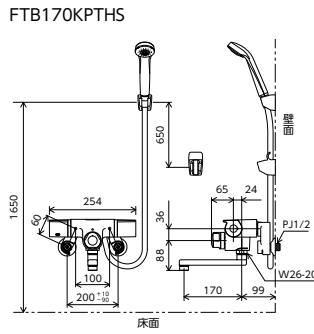


水栓:MTB170KPTHS



定量止水付サーモスタート式シャワー  
**FTB170KPTHS** 170mmパイプ付  
¥94,800(税込¥104,280) 1 4  
**FTB170KWPTHS** 170mmパイプ付  
¥98,100(税込¥107,910) 1 4

JIS 撥水 防曇 防カビ 防錆 防臭 防カビ B  
■撥水膜コーティング  
■最大設定量 約400L  
■定量止水はパイプ側のみ  
部品一覧P.327

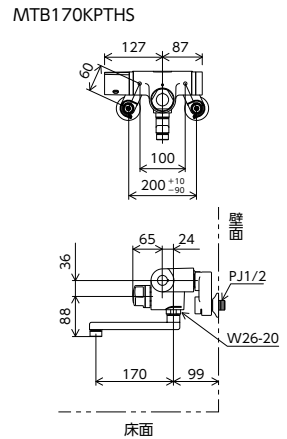


シャワーヘッド	ホース	ハンガー
PZS312G	グレー 1.6m	グレー

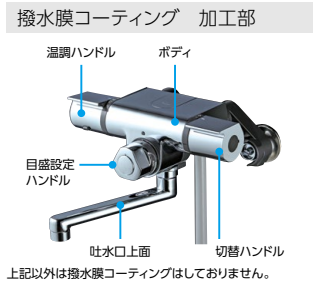


定量止水付サーモスタート式混合栓  
**MTB170KPTHS** 170mmパイプ付  
¥87,800(税込¥96,580) 1 4  
**MTB170KWPTHS** 170mmパイプ付  
¥91,100(税込¥100,210) 1 4

JIS 撥水 防曇 防カビ 防錆 防臭 防カビ B  
■撥水膜コーティング  
■最大設定量 約400L  
部品一覧P.364



**ご注意** シャワー側に定量止水機能はありません。手動で止水してください。



**撥水水栓についてのご注意**  
汚れは乾いた柔らかい布で軽く拭き取ってください。強くこすったり、薬品などを使用した場合は撥水膜コーティングの効果が短くなる恐れがあります。  
※撥水水栓の特長についてはP9をご参照ください。

使いやすさやデザインにも配慮しています



**目盛設定ハンドルを時計回りに回します。**  
吐水口から湯水が出ます。目盛設定ハンドルの目盛(単位:L)を表示ポイントに合わせます。(1回の最大吐水量 約400L)  
目盛設定ハンドルは設定した吐水量を計量しながら自動で元に戻り止水します。  
※目盛設定ハンドルの目盛は、吐水量の目安としてください。



**湯水を出す**  
止水ハンドルを上方向に回します。シャワーから湯水が出ます。上へいっぱいまで回すと最大流量になります。



**湯水を止める**  
止水ハンドルの表示ポイントを「-」に合わせると、シャワーの湯水が止まります。  
※シャワー側は連続で吐水が可能です。

安心設計ボディ (画像はFTB170KPT)



空気層で混合水を覆うことにより水栓の表面が熱くならない安心設計です。

断熱カバー (画像はFTB170KPT)



湯側・水側のソケットをカバーすることで高温のソケットに触れる心配がなくなります。

ホースフック付ハンガー (グレー・白)

ホースが床に垂れないようシャワーハンガーに引っ掛けることができます。



**寒 寒冷地用**  
水栓本体下側に水抜き栓付