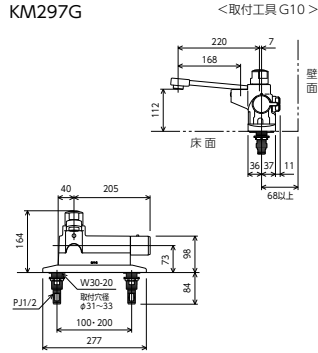


お湯ぴた SERIES

浴室

定量止水付混合栓 / 単水栓



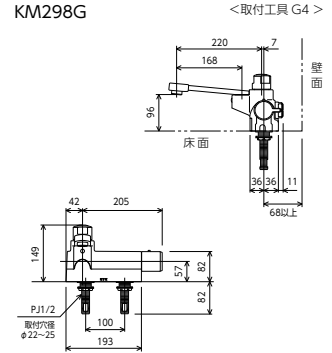
デッキ形定量止水付サーモスタット式混合栓

KM297G 168mmパイプ付
¥115,300 (税込¥126,830) 1 4

KM297ZG 168mmパイプ付
¥117,900 (税込¥129,690) 1 4

JIS 取付工具 G10 定量 止水 部品一覧P.360

■取付穴ピッチ100mm・200mm
■吐水口回転規制180° ■最大設定量 約400L



デッキ形定量止水付サーモスタット式混合栓

KM298G 168mmパイプ付
¥102,600 (税込¥112,860) 1 4

KM298ZG 168mmパイプ付
¥105,200 (税込¥115,720) 1 4

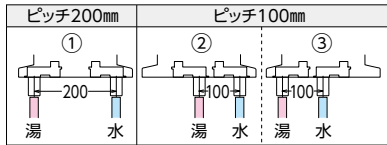
JIS 取付工具 G4 定量 止水 部品一覧P.360

■取付穴ピッチ100mm
■吐水口回転規制180° ■最大設定量 約400L

ピッチ可変タイプ (KM297G)

100mm・200mm
に対応可能

①②③の
3つのパターンに
対応できます。



メンテナンス性がアップ

本体正面に水側・湯側ともに止水弁とストレーナを設けております。正面のメンテナンスカバーを開けて操作します。



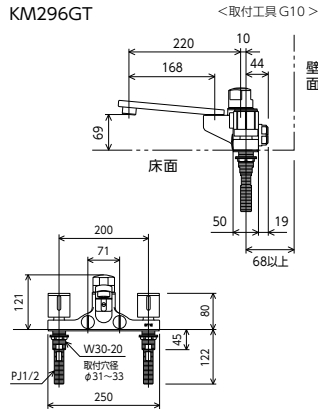
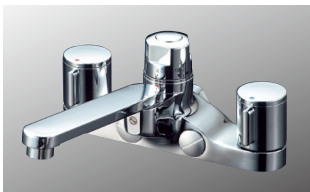
●対象品はKM297G・KM298G

寒冷地用

水栓本体正面に水抜き栓付



●対象品は KM297ZG・KM298ZG ●対象品は KM296Z



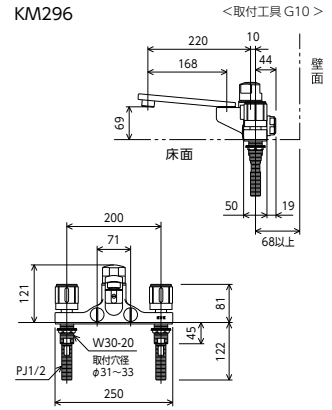
デッキ形定量止水付2ハンドル混合栓

KM296GT 168mmパイプ付
¥82,900 (税込¥91,190) 1 4

KM296ZGT 168mmパイプ付
¥85,100 (税込¥93,610) 1 4

JIS 取付工具 G10 定量 止水 部品一覧P.359

■取付穴ピッチ200mm ■吐水口回転規制180°
■最大設定量 約400L



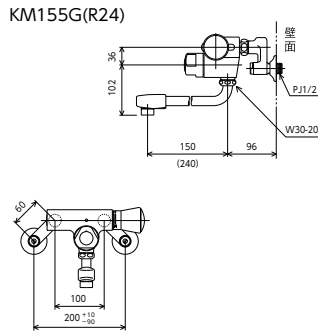
デッキ形定量止水付2ハンドル混合栓

KM296 168mmパイプ付
¥81,500 (税込¥89,650) 1 4

KM296Z 168mmパイプ付
¥83,700 (税込¥92,070) 1 4

JIS 取付工具 G10 定量 止水 部品一覧P.359

■プラスチック仕上げ ■取付穴ピッチ200mm
■吐水口回転規制180° ■最大設定量 約400L



定量止水付ミキシング式混合栓

KM155G 150mmパイプ付
¥61,200 (税込¥67,320) 1 4

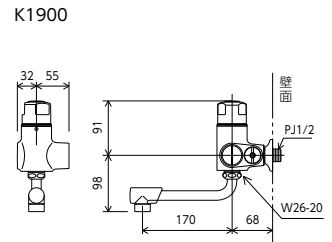
KM155WG 150mmパイプ付
¥64,800 (税込¥71,280) 1 4

KM155GR24 240mmパイプ付
¥62,600 (税込¥68,860) 1 4

KM155WGR24 240mmパイプ付
¥66,100 (税込¥72,710) 1 4

JIS 取付工具 G10 定量 止水 部品一覧P.358

■最大設定量 約400L



定量止水付単水栓

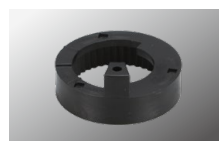
K1900 170mmパイプ付
¥33,000 (税込¥36,300) 1 4

JIS 取付工具 G10 定量 止水 部品一覧P.357

■一般地・寒冷地共用
■最大設定量 約400L

寒冷地用

ソケット下側に水抜き栓付
●対象品は、KM155Gタイプ



ストッパーガイド
Z043900
¥500 (税込¥550) 1 1

■K1900、KM155G、KM296(GT)、KM297G、KM298G

吐水量設定ハンドルの回転規制により便利に

浴槽の大きさに合わせてストッパーガイドをセットすれば、吐水量設定ハンドルがそれ以上回りませんので、いつも一定の量が簡単に設定できます。



(例) 最大吐水量を250Lに設定する場合

