

2ハンドル混合栓 SERIES



2ハンドル混合栓

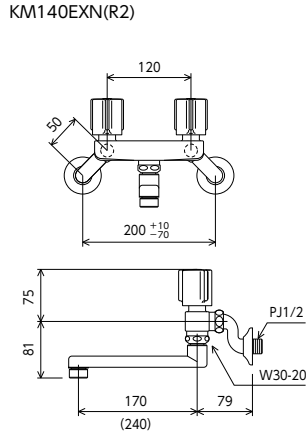
KM140EXN 170mmパイプ付
 ¥24,500 (税込¥26,950) [1][10]

KM140ZEXN 固定こま 170mmパイプ付
 ¥25,800 (税込¥28,380) [1][10]

KM140EXNR2 240mmパイプ付
 ¥26,000 (税込¥28,600) [1][10]

KM140ZEXNR2 固定こま 240mmパイプ付
 ¥27,300 (税込¥30,030) [1][10]

JIS 工口こま 部品一覧P.372



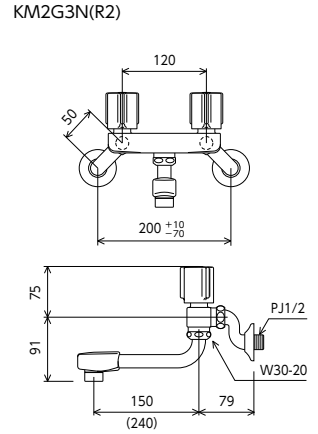
2ハンドル混合栓

KM2G3N 150mmパイプ付
 ¥19,200 (税込¥21,120) [1][10]

KM2G3ZN 固定こま 150mmパイプ付
 ¥20,400 (税込¥22,440) [1][10]

KM2G3NR2 240mmパイプ付
 ¥20,400 (税込¥22,440) [1][10]

JIS 工口こま 部品一覧P.368



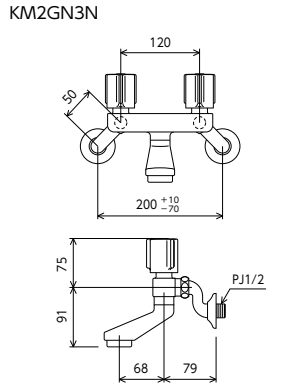
2ハンドル混合栓

KM2GN3N 68mmパイプ付
 ¥33,000 (税込¥36,300) [1][10]

KM2GN3ZN 固定こま 68mmパイプ付
 ¥34,300 (税込¥37,730) [1][10]

JIS 工口こま 部品一覧P.369

■吐水口固定

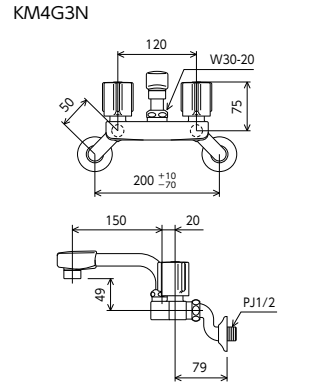


2ハンドル混合栓

KM4G3N 150mmパイプ付
 ¥19,800 (税込¥21,780) [1][10]

KM4G3ZN 固定こま 150mmパイプ付
 ¥21,000 (税込¥23,100) [1][10]

JIS 工口こま 部品一覧P.369

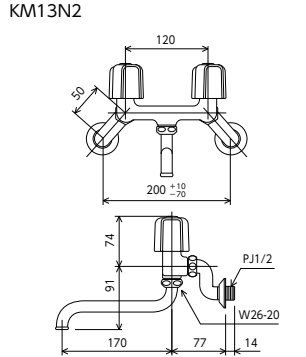


2ハンドル混合栓

KM13N2 170mmパイプ付
 ¥14,700 (税込¥16,170) [1][12]

KM13N2WZ 固定こま 170mmパイプ付
 ¥15,450 (税込¥16,995) [1][12]

JIS 工口こま 部品一覧P.370

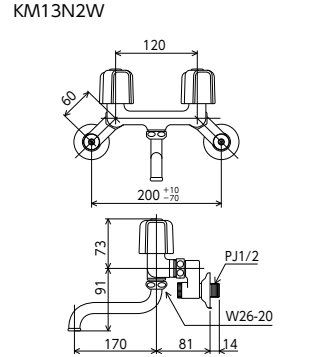


2ハンドル混合栓

KM13N2W 170mmパイプ付
 ¥17,700 (税込¥19,470) [1][12]

JIS 逆止弁 工口こま 部品一覧P.370

■固定こま

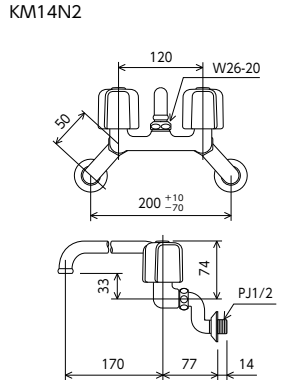


2ハンドル混合栓

KM14N2 170mmパイプ付
 ¥14,800 (税込¥16,280) [1][12]

KM14N2WZ 固定こま 170mmパイプ付
 ¥15,550 (税込¥17,105) [1][12]

JIS 工口こま 部品一覧P.370



寒 寒冷地用

ソケット下側に水抜き栓付
 ●対象品はZ・WZタイプ
 (KM13N2Wは除く)