

浄水器水栓 SERIES



キッチン

浄水器水栓



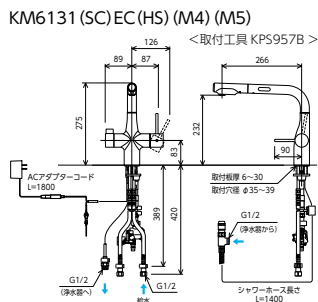
水栓: KM6131SCECHS



ACタイプ
 ビルトイン浄水器用シングルシャワー付
 混合栓(センサー付)
KM6131SCECHS 浄水カートリッジセット付
 ¥198,200 (税込¥218,020) [-1]
KM6131ECHS 浄水カートリッジセット別売
 ¥164,700 (税込¥181,170) [-1]

● 撥水膜コーティング	● 電源: AC100V	● 吐水口回転規制110°	● 水受けトレイ付 Z59152
-------------	--------------	---------------	------------------

部品一覧P.408



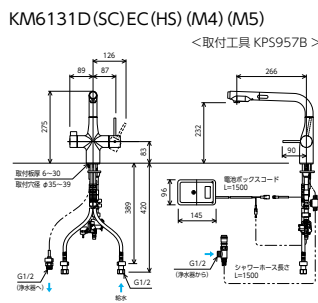
撥水膜コーティング 加工部

撥水水栓についてのご注意
 汚れは乾いた柔らかい布で軽く拭き取ってください。強くこすったり、薬品などを使用された場合は撥水膜コーティングの効果が短くなる恐れがあります。
 ※水栓の拭きそろしは適度に行ってください。水アカ等が拭き取りにくくなる場合があります。
 対象品番: KM6131 (SC) ECHS, KM6131D (SC) ECHS
 ※撥水水栓の特長についてはP9をご参照ください。

電池タイプ
 ビルトイン浄水器用シングルシャワー付
 混合栓(センサー付)
KM6131DSCECHS 浄水カートリッジセット付
 ¥205,700 (税込¥226,270) [-1]
KM6131DECHS 浄水カートリッジセット別売
 ¥172,200 (税込¥189,420) [-1]

● 撥水膜コーティング	● 電源: 電池仕様(単3電池)	● 吐水口回転規制110°	● 水受けトレイ付 Z59152
-------------	------------------	---------------	------------------

部品一覧P.409



施工上のご注意

- 凍結が予想される地域や凍結の可能性がある場所には設置できません(KM6131)。
- ACタイプ・電池タイプともに、直射日光が当たる場所でのご使用はおやめください。誤作動の原因になります。

手をかざしてカンタン出し止め



原水の吐水・止水
 レバーハンドルを吐水状態にしてセンサーに手をかざすだけで吐水・止水ができます。使用後はレバーハンドルを閉じてください。
 ※3秒以上手をかざし続けると自動的に止水します。
 ※吐水状態が10分間継続すると自動的に止水します。

ACタイプ

光るLEDライトが吐水サイン



使用電源	AC100V 50/60Hz
消費電力	待機時 0.8W以下 使用時 4W以下(ピーク時 8W以下)
使用流体	1~80℃の上水道(氷結、ゴミ等の混入がない事)
使用環境	温度 1~40℃ 湿度 90%以下
給水圧力	最低必要水圧: 0.1MPa (動水圧) 最高水圧: 0.75MPa (静水圧)
電源コード長さ	1.8m
感知距離	約40mm

電池タイプ

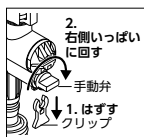
光るLEDライトが吐水サイン



使用電源	アルカリ乾電池 単3×4本
使用流体	1~80℃の上水道(氷結、ゴミ等の混入がない事)
使用環境	温度 1~40℃ 湿度 90%以下
給水圧力	最低必要水圧: 0.1MPa (動水圧) 最高水圧: 0.75MPa (静水圧)
電源コード長さ	1.5m
感知距離	約40mm
電池寿命	120回/日の使用頻度として約2.5年 (Panasonic製 EVOLTA使用、使用環境室温20℃時) 使用環境によって電池寿命は変動します。

停電・電池切れ時の応急処置
 停電・電池切れ時の応急処置として電磁弁ユニットの手动弁を操作することで、センサーに關係なくレバーハンドルのみで吐水・止水ができます。

● **手动弁の操作方法**
 クリップをはずし、手动弁を右側いっぱいに戻します。



※同梱されている乾電池は動作確認用です。お早めに新しい乾電池にお取り替えください。