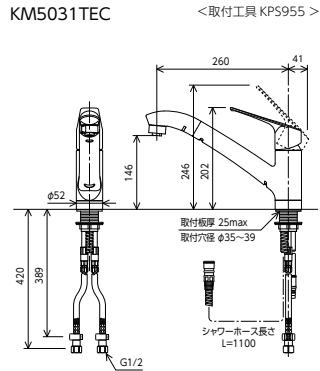
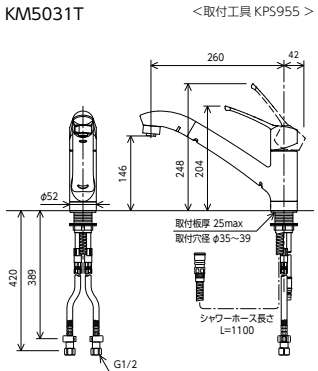


KM5031 SERIES



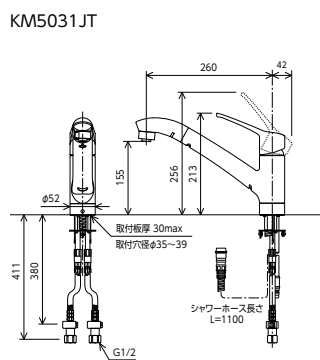
シングルシャワー付混合栓
KM5031TEC
 ¥57,400 (税込¥63,140) [1][4]
KM5031ZTEC [要]
 ¥59,800 (税込¥65,780) [1][4]
 JIS 証 NSF シャワー 省施工 逆止弁 節水 C 節水 B
 ■吐水口回転規制110°
 ■寒冷地用は逆止弁なし
 ■水受けトレイ付 Z591S2
 部品一覧P.383



シングルシャワー付混合栓
KM5031T
 ¥55,400 (税込¥60,940) [1][4]
KM5031ZT [要]
 ¥57,800 (税込¥63,580) [1][4]
 JIS 証 NSF シャワー 省施工 逆止弁 節水 B
 ■吐水口回転規制110°
 ■寒冷地用は逆止弁なし
 ■水受けトレイ付 Z591S2
 部品一覧P.383

キッチン
 シングル混合栓

上施工 カウンターの上からカンタン取り付け



シングルシャワー付混合栓
KM5031JT
 ¥56,900 (税込¥62,590) [1][4]
KM5031ZJT [要]
 ¥59,400 (税込¥65,340) [1][4]
 JIS 証 NSF シャワー 上施工 省施工 逆止弁 節水 B
 ■吐水口回転規制110°
 ■寒冷地用は逆止弁なし
 ■水受けトレイ付 Z591S2
 部品一覧P.383

回転切替式 シャワー吐水 ストレート吐水 シャワーヘッド引き出し式



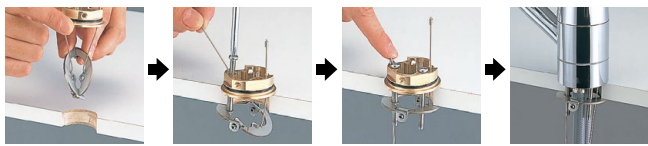
快適NSFシャワー
 シャワー吐水/ストレート吐水の切り替えはフェイスを回転するだけで簡単に切り替わります。
 ※フェイスが上下しないノンライジング式です。
 手触りがよく中抜け感がなく水ハネが少ない快適シャワーです。

金属製リングハンドル



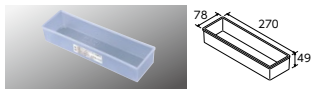
①金属製のリングハンドルを採用し操作が簡単です。
 ②上面にキャップがないので溝がなく汚れがたまりません。清掃性のよいハンドルです。

上施工 取付手順



ユニット上面から施工できるので、シンクの下にもぐり込まず立ったままでの簡単・ラクラクな施工ができます。

同梱トレイ (別売もしています)



Z591S2 水受けトレイ
 ¥1,120 (税込¥1,232) [1][]

受注生産品



シングルシャワー付混合栓
KM5031
 ¥53,900 (税込¥59,290) [1][4]
KM5031Z [要]
 ¥56,400 (税込¥62,040) [1][4]
 JIS 証 NSF シャワー 省施工 逆止弁 節水 B
 ■吐水口回転規制110°
 ■寒冷地用は逆止弁なし
 ■水受けトレイ付 Z591S2
 部品一覧P.383



シングルシャワー付混合栓
KM5031J
 ¥55,500 (税込¥61,050) [1][4]
KM5031ZJ [要]
 ¥57,900 (税込¥63,690) [1][4]
 JIS 証 NSF シャワー 上施工 省施工 逆止弁 節水 B
 ■吐水口回転規制110°
 ■寒冷地用は逆止弁なし
 ■水受けトレイ付 Z591S2
 部品一覧P.383

※各マークの内容説明はP301~P304をご覧ください。