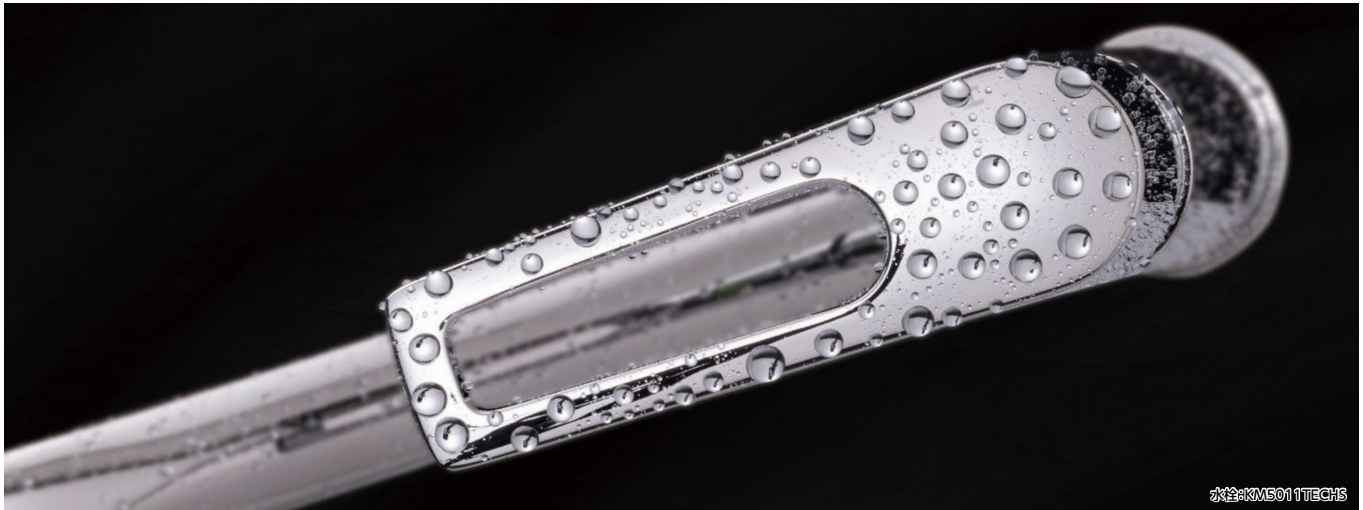




キッチン

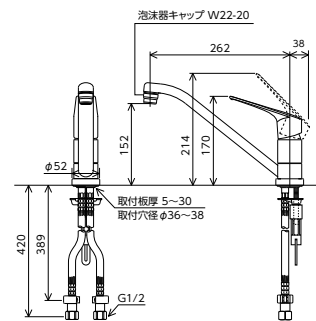
シングル混合栓



水栓:KM5011TECHS



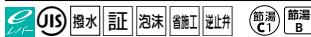
KM5011TECHS



シングル混合栓

KM5011TECHS 新 262mmパイプ付
¥33,700 (税込¥37,070) 1 1 4

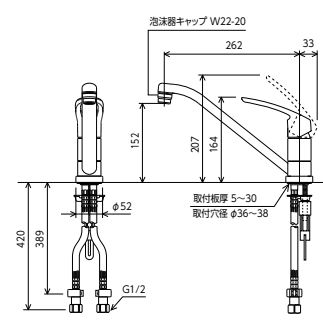
KM5011ZTECHS 新 262mmパイプ付
¥33,700 (税込¥37,070) 1 1 4



■撥水膜コーティング
■寒冷地用は逆止弁なし



KM5011THS



シングル混合栓

KM5011THS 新 262mmパイプ付
¥31,700 (税込¥34,870) 1 1 4

KM5011ZTHS 新 262mmパイプ付
¥31,700 (税込¥34,870) 1 1 4



■撥水膜コーティング
■寒冷地用は逆止弁なし

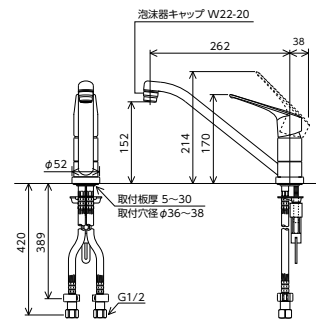
撥水膜コーティング 加工部

撥水水栓についてのご注意

汚れは乾いた柔らかい布で軽く拭き取ってください。強くこすったり、薬品などを使用した場合は撥水膜コーティングの効果が短くなる恐れがあります。
※水栓の拭きそうじは適度に行ってください。水アカ等が拭き取りにくくなる場合があります。
対象品番: KM5011 (Z)TECHS, KM5011 (Z)THS
※撥水水栓の特長についてはP9をご参照ください。



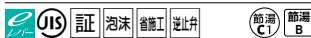
KM5011TEC



シングル混合栓

KM5011TEC 262mmパイプ付
¥30,700 (税込¥33,770) 1 1 4

KM5011ZTEC 262mmパイプ付
¥30,700 (税込¥33,770) 1 1 4

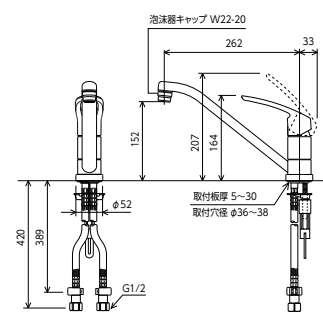


■レバーハンドルのみ撥水膜コーティング加工
■寒冷地用は逆止弁なし 部品一覧P.376

撥水膜コーティング 加工部



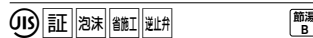
KM5011T



シングル混合栓

KM5011T 262mmパイプ付
¥28,700 (税込¥31,570) 1 1 4

KM5011ZT 262mmパイプ付
¥28,700 (税込¥31,570) 1 1 4



■レバーハンドルのみ撥水膜コーティング加工
■寒冷地用は逆止弁なし 部品一覧P.376

撥水膜コーティング 加工部

