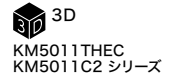


# KM5011 SERIES

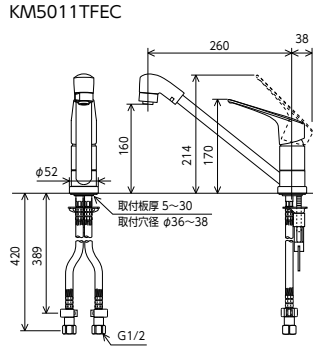


キッチン

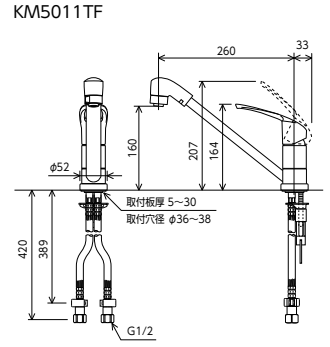
シングル混合栓



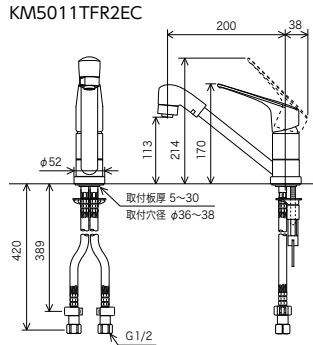
シングルシャワー付混合栓  
**KM5011TFEC** 260mmパイプ付  
 ¥34,500(税込¥37,950) 1 4  
**KM5011ZTFEC** 260mmパイプ付  
 ¥34,500(税込¥37,950) 1 4  
 JIS 認証 NSF シアール 省節工 逆止弁 節湯 C 節湯 B  
 ■寒冷地用は逆止弁なし 部品一覧P.378



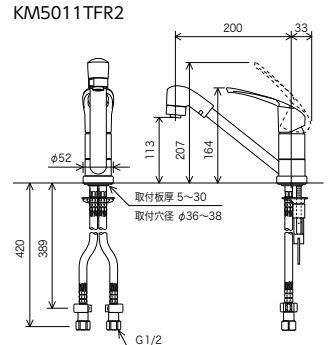
シングルシャワー付混合栓  
**KM5011TF** 260mmパイプ付  
 ¥32,500(税込¥35,750) 1 4  
**KM5011ZTF** 260mmパイプ付  
 ¥32,500(税込¥35,750) 1 4  
 JIS 認証 NSF シアール 省節工 逆止弁 節湯 C 節湯 B  
 ■寒冷地用は逆止弁なし 部品一覧P.378



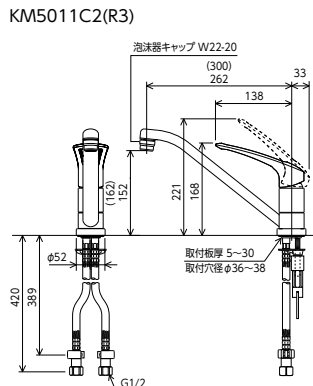
シングルシャワー付混合栓  
**KM5011TFR2EC** 200mmパイプ付  
 ¥34,500(税込¥37,950) 1 4  
**KM5011ZTFR2EC** 200mmパイプ付  
 ¥34,500(税込¥37,950) 1 4  
 JIS 認証 NSF シアール 省節工 逆止弁 節湯 C 節湯 B  
 ■寒冷地用は逆止弁なし 部品一覧P.378



シングルシャワー付混合栓  
**KM5011TFR2** 200mmパイプ付  
 ¥32,500(税込¥35,750) 1 4  
**KM5011ZTFR2** 200mmパイプ付  
 ¥32,500(税込¥35,750) 1 4  
 JIS 認証 NSF シアール 省節工 逆止弁 節湯 C 節湯 B  
 ■寒冷地用は逆止弁なし 部品一覧P.378



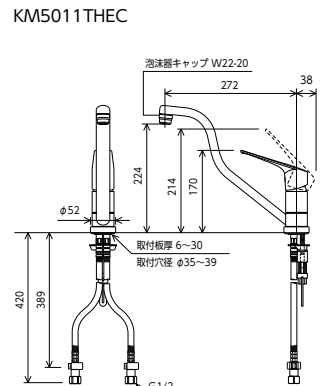
シングル混合栓  
**KM5011C2** 262mmパイプ付  
 ¥29,500(税込¥32,450) 1 4  
**KM5011ZC2** 262mmパイプ付  
 ¥29,500(税込¥32,450) 1 4  
**KM5011C2R3** 300mmパイプ付  
 ¥34,300(税込¥37,730) 1 4  
**KM5011ZC2R3** 300mmパイプ付  
 ¥34,300(税込¥37,730) 1 4  
 JIS 認証 泡沫 省節工 逆止弁 節湯 B  
 ■長尺ハンドル  
 ■寒冷地用は逆止弁なし 部品一覧P.376



**長尺ハンドル**  
 KM5011のハンドルに比べて26mm長尺です。



シングル混合栓  
**KM5011THEC** 272mmパイプ付  
 ¥31,400(税込¥34,540) 1 4  
**KM5011ZTHEC** 272mmパイプ付  
 ¥31,400(税込¥34,540) 1 4  
 JIS 認証 泡沫 省節工 逆止弁 節湯 C 節湯 B  
 ■吐水先端高位置タイプ224mm  
 ■寒冷地用は逆止弁なし 部品一覧P.376



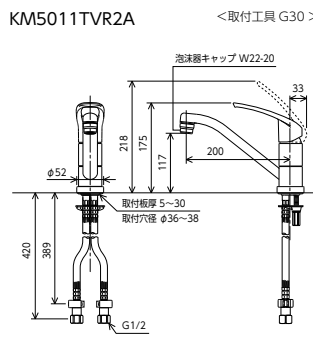
**吐水先端位置が高い**  
 吐水口の先端部を特に高くしたタイプです。KM5011Tの吐水位置152mmに対して、224mmと72mmアップとなります。使い方に合わせてお選びください。

## ハンドル湯側回転角度規制仕様のシングルレバー混合栓

⑧ 湯側のハンドル回転角度を規制し、高温の「湯だけ」が出ないようにした構造の水栓です。



シングル混合栓  
**KM5011TVR2A** 200mmパイプ付  
 ¥32,900(税込¥36,190) 1 4  
**KM5011ZTVR2A** 200mmパイプ付  
 ¥32,900(税込¥36,190) 1 4  
 JIS 認証 泡沫 省節工 逆止弁 節湯 B  
 ■ハンドル湯側回転角度規制タイプ  
 ■吐水口回転規制80°  
 ■寒冷地用は逆止弁なし  
 ■高温が出ない構造 部品一覧P.380

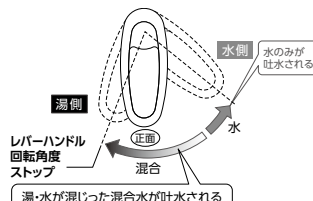


**ご注意**  
 ハンドル湯側回転角度規制タイプの吐水カートリッジは、湯側角度規制専用のカートリッジ品番(Z110YBK)となります。

### ご購入前のご注意

※この商品はサーモ水栓ではない為、吐水温度を制御できる商品ではありません。 ※吐水温度は、使用環境によって大きく変動しますので、その場合は止水栓(止水弁)で流量調節を行ってください。

### 湯・水回転角度イメージ

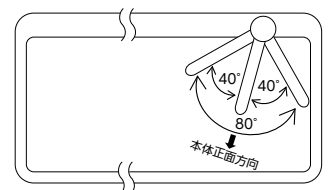


- この製品は、レバーハンドルが湯側方向に回転する角度を規制した湯側回転角度規制のシングルレバー混合栓です。
- 本製品は、レバーハンドルを湯側いっぱい回しても湯だけが吐水されることはなく、湯水が混合され給湯温度より低い湯が吐水されます。
- サービス付高齢者向け住宅(略:サ高住)や、介護施設などのミニキッチン・洗面など高温の湯を使用しない場所や施設に最適です。

### 吐水口 回転規制の施工について

取り付け位置によっては回転規制範囲で、吐水口先端がシンクから飛び出す場合があります。正面位置をシンク内側へずらして調整する事は可能です。ブレードホースが施工できる範囲内の調整で行ってください。

### 本体正面の角度を内側へずらした例



**ご注意**  
 回転規制角度は、表示の規制角度より若干大きくなる場合があります。ご了承ください。