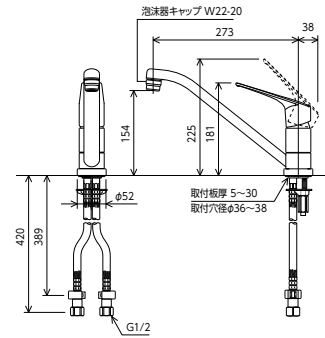


KM5011 SERIES



KM5011TV(8)(12)EC <取付工具 G30 >



シングル混合栓

KM5011TV8EC 吐水口回転規制80°
¥33,600 (税込¥36,960) 1 1 4

KM5011ZTV8EC 吐水口回転規制80°
¥33,600 (税込¥36,960) 1 1 4

KM5011TV12EC 吐水口回転規制120°
¥33,600 (税込¥36,960) 1 1 4

KM5011ZTV12EC 吐水口回転規制120°
¥33,600 (税込¥36,960) 1 1 4

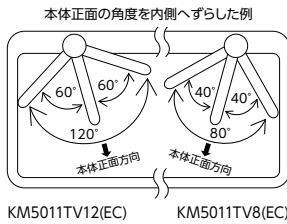
JIS 証 泡沫 省工 逆止弁 **節湯 C1** **節湯 B**
■273mmパイプ付 **部品一覧P.380**
■寒冷地用は逆止弁なし

吐水口回転規制の施工について

取り付け位置によっては回転規制範囲で、吐水口先端がシンクから飛び出す場合があります。正面位置をシンク内側へずらして調整する事は可能です。ブレードホースが施工できる範囲内の調整で行ってください。

ご注意

回転規制角度は、表示の規制角度より若干大きくなる場合があります。ご了承ください。



シングル混合栓

KM5011TV8 吐水口回転規制80°
¥32,200 (税込¥35,420) 1 1 4

KM5011ZTV8 吐水口回転規制80°
¥32,200 (税込¥35,420) 1 1 4

KM5011TV12 吐水口回転規制120°
¥32,200 (税込¥35,420) 1 1 4

KM5011ZTV12 吐水口回転規制120°
¥32,200 (税込¥35,420) 1 1 4

JIS 証 泡沫 省工 逆止弁 **節湯 B**
■273mmパイプ付 **部品一覧P.380**
■寒冷地用は逆止弁なし



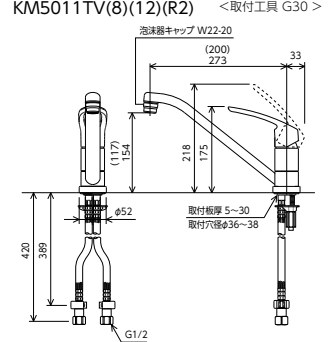
シングル混合栓

KM5011TV8R2 200mmパイプ付
¥32,200 (税込¥35,420) 1 1 4

KM5011ZTV8R2 200mmパイプ付
¥32,200 (税込¥35,420) 1 1 4

JIS 証 泡沫 省工 逆止弁 **節湯 B**
■吐水口回転規制80° **部品一覧P.380**
■寒冷地用は逆止弁なし

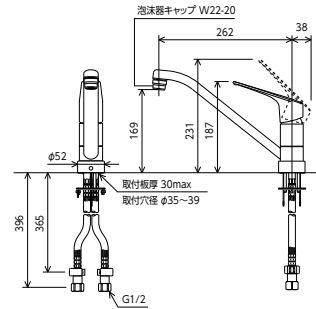
KM5011TV(8)(12)(R2) <取付工具 G30 >



上施工 カウンターの上からカンタン取り付け



KM5011JTEC



シングル混合栓

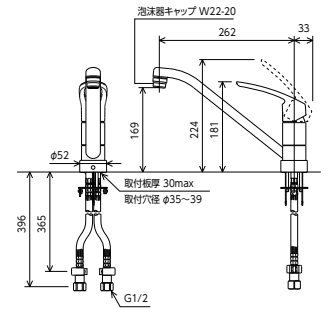
KM5011JTEC 262mmパイプ付
¥32,200 (税込¥35,420) 1 1 4

KM5011ZJTEC 262mmパイプ付
¥32,200 (税込¥35,420) 1 1 4

JIS 証 泡沫 上工 省工 逆止弁 **節湯 C1** **節湯 B**
■寒冷地用は逆止弁なし **部品一覧P.377**



KM5011JT



シングル混合栓

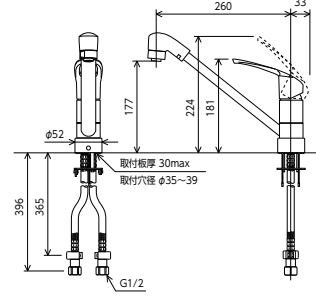
KM5011JT 262mmパイプ付
¥30,200 (税込¥33,220) 1 1 4

KM5011ZJT 262mmパイプ付
¥30,200 (税込¥33,220) 1 1 4

JIS 証 泡沫 上工 省工 逆止弁 **節湯 B**
■寒冷地用は逆止弁なし **部品一覧P.377**



KM5011JTF



シングルシャワー付混合栓

KM5011JTF 260mmパイプ付
¥34,000 (税込¥37,400) 1 1 4

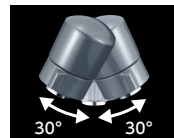
KM5011ZJTF 260mmパイプ付
¥34,000 (税込¥37,400) 1 1 4

JIS 証 NSF シェア 上工 省工 逆止弁 **節湯 B**
■寒冷地用は逆止弁なし **部品一覧P.377**

シャワー吐水

ストレート吐水

首振りシャワーヘッド



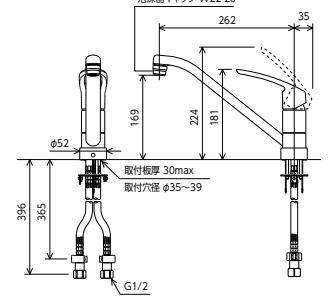
快適NSFシャワー

手触りがよく中抜け感がなく水ハネが少ない快適シャワーです。 KM5011(J)TFタイプ

シャワーヘッドが左・右約60°(片側30°)首振りができ、シンクの掃除や水くみなどに便利なヘッドです。



KM5011J



シングル混合栓

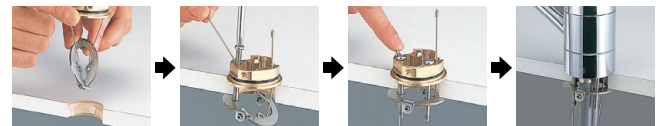
KM5011J 262mmパイプ付
¥29,100 (税込¥32,010) 1 1 4

KM5011ZJ 262mmパイプ付
¥29,100 (税込¥32,010) 1 1 4

JIS 証 泡沫 上工 省工 逆止弁 **節湯 B**
■寒冷地用は逆止弁なし **部品一覧P.377**



上施工 取付手順



ユニット上面から施工できるので、シンクの下にもぐり込まず立ったままでの簡単・ラクラクな施工ができます。

※各マークの内容説明はP301~P304をご覧ください。

キッチン

シングル混合栓