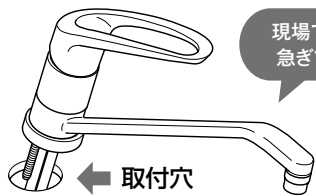




リフォームに最適!



現場での寸法の確認が取れない！
急ぎで必要だけと困ったなあ・・・

既設の水栓には
いろんな穴径があつて
合わない場合も

解決!



便利!

取付穴 マルチ対応水栓

取付穴サイズで悩む必要なし!
バリエーションも充実!

キッチン

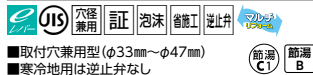
取付穴兼用型・シングル混合栓



取付穴兼用型・シングル混合栓

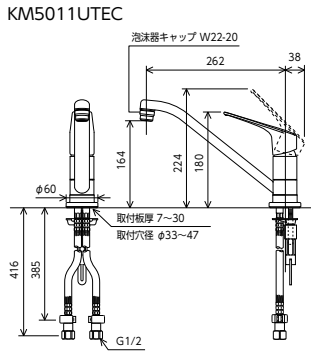
KM5011UTE 262mmパイプ付
¥34,200 (税込¥37,620) [1][4]

KM5011ZUTE 262mmパイプ付
¥34,200 (税込¥37,620) [1][4]



■取付穴兼用型(φ33mm~φ47mm)
■寒冷地用は逆止弁なし

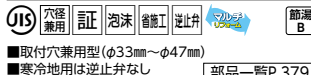
部品一覧P.379



取付穴兼用型・シングル混合栓

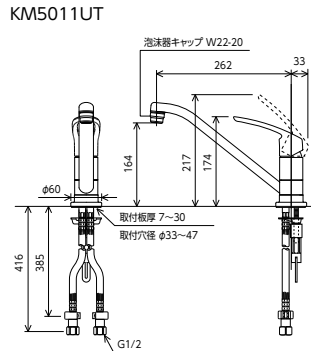
KM5011UT 262mmパイプ付
¥32,200 (税込¥35,420) [1][4]

KM5011ZUT 262mmパイプ付
¥32,200 (税込¥35,420) [1][4]



■取付穴兼用型(φ33mm~φ47mm)
■寒冷地用は逆止弁なし

部品一覧P.379



取付穴兼用型・シングル混合栓

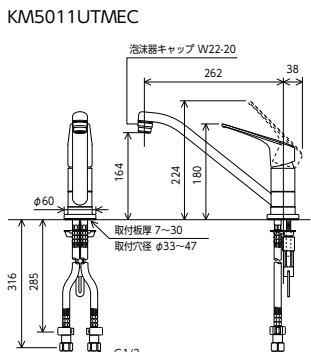
KM5011UTMEC 262mmパイプ付
¥34,200 (税込¥37,620) [1][4]

KM5011ZUTMEC 262mmパイプ付
¥34,200 (税込¥37,620) [1][4]



■取付穴兼用型(φ33mm~φ47mm)
■ブレードホース285mm
■寒冷地用は逆止弁なし

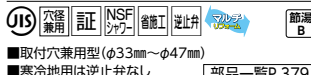
部品一覧P.379



取付穴兼用型・シングルシャワー付混合栓

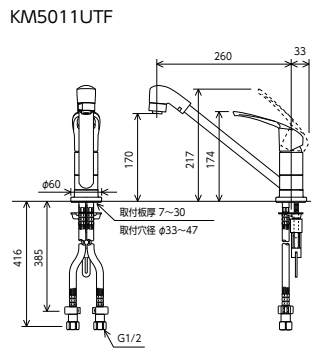
KM5011UTF 260mmパイプ付
¥34,800 (税込¥38,280) [1][4]

KM5011ZUTF 260mmパイプ付
¥34,800 (税込¥38,280) [1][4]



■取付穴兼用型(φ33mm~φ47mm)
■寒冷地用は逆止弁なし

部品一覧P.379



使いやすいリングハンドル



Eレバータイプ KM5011UT(F)(U)(TN)タイプ KM5011Uタイプ

泡沫吐水&節水



シャワー吐水

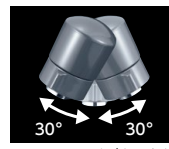


快適NSFシャワー
手触りがよく中抜け感がなく水ハネが少ない快適シャワーです。
KM5011UTFタイプ

ストレート吐水



首振りシャワーヘッド



シャワーヘッドが左・右約60°(片側30°)首振りができる、シンクの掃除や水くみなどに便利なヘッドです。
KM5011UTFタイプ

撥水レバーのみ別売もしています

撥水膜コーティング付
レバーハンドルセットEレバー(メッキ)

PZ5011THDECS
¥6,510 (税込¥7,161) [5][2]

■ビス・キャップ付
■取付対象機種
KM5011(J)(F)(H)EC(HS),
KM5011UTE, KM5011T(F)EC,
KM5081T(F)EC, KM5091T(F)(H)EC,
KM5151T(F)EC等

撥水膜コーティング付
レバーハンドルセット(メッキ)

PZ5011THDHS
¥5,840 (税込¥6,424) [5][2]

■ビス・キャップ付
■取付対象機種
KM5011(J)(F)(HS),
KM5011UT(F), KM5041T,
KM5051T(F), KM5081T(F),
KM5091T(HS)(F), KM5151T(F)等

撥水レバーについてのご注意

汚れは乾いた柔らかい布で軽く拭き取ってください。強くこすったり、薬品などを使用した場合は撥水膜コーティングの効果が短くなる恐れがあります。
※撥水水栓の特長についてはP9をご参照ください。



寒冷地用
吐水口に水抜き栓付