

穴径φ33~φ47mmまですべてOK!!

穴径φ33以上φ39mm未満なら

アダプターなしで
そのままOK

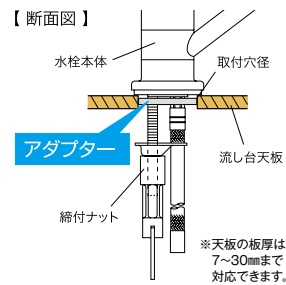
穴径φ39以上φ44mm未満なら

φ39~φ44mm用
アダプターを
使用



穴径φ44以上φ47mm以下なら

φ44~φ47mm用
アダプターを
使用



キッチン

取付穴兼用型・シングル混合栓

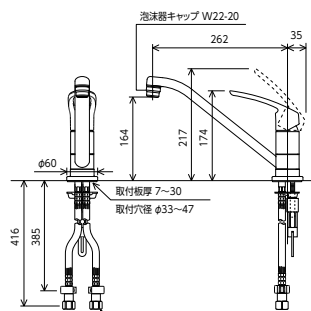


取付穴兼用型・シングル混合栓

KM5011U	262mmパイプ付	¥31,000 (税込¥34,100)	114
KM5011ZU	262mmパイプ付	¥31,000 (税込¥34,100)	114

JIS 穴径兼用 証 泡沫 省エネ 逆止弁 節湯 B
 ■取付穴兼用型(φ33mm~φ47mm)
 ■寒冷地用は逆止弁なし 部品一覧P.378

KM5011U

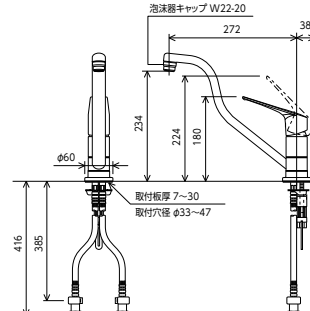


取付穴兼用型・シングル混合栓

KM5011UTHEC	272mmパイプ付	¥34,900 (税込¥38,390)	114
KM5011ZUTHEC	272mmパイプ付	¥34,900 (税込¥38,390)	114

JIS 穴径兼用 証 泡沫 省エネ 逆止弁 節湯 B
 ■取付穴兼用型(φ33mm~φ47mm)
 ■吐水先端高位置タイプ234mm
 ■寒冷地用は逆止弁なし 部品一覧P.379

KM5011UTHEC



吐水先端位置が高い



吐水口の先端部を特に高くしたタイプです。KM5011UTHECの吐水位置164mmに対して、234mmと70mmアップとなります。使い方に合わせてお選びください。

オプションパーツ(パイプのみ別売もしています)

先端高位置タイプ吐水口	114
Z351329	¥19,030 (税込¥20,933)
Z351332	¥24,640 (税込¥27,104)

■取付対象機種
KM5006(T)・KM5011(T)・KM5091(T)・KM5211(T)等



取付穴兼用シングル混合栓

KM5011UTTU	262mmパイプ付	¥44,000 (税込¥48,400)	114
KM5011ZUTTU	262mmパイプ付	¥44,000 (税込¥48,400)	114

JIS 穴径兼用 証 泡沫 省エネ 逆止弁 節湯 B
 ■分岐止水栓付
 ■分岐止水栓は湯・水どちら側にも接続できます。
 (本体右側:給水専用 本体左側:給湯専用)
 ■一般地用は、水側逆止弁なし、湯側逆止弁あり
 寒冷地用は、水側・湯側とも逆止弁なし
 ■取付穴兼用型(φ33mm~φ47mm)
 ■とめるゾウ付(緊急止水機能付) 部品一覧P.379



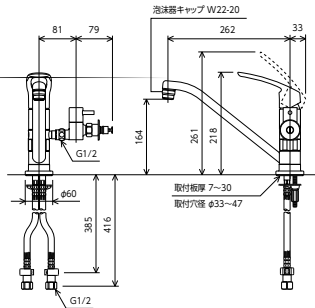
取付穴兼用シングル混合栓

KM5011UTTN	262mmパイプ付	¥36,000 (税込¥39,600)	114
KM5011ZUTTN	262mmパイプ付	¥36,000 (税込¥39,600)	114

JIS 穴径兼用 証 泡沫 省エネ 逆止弁 節湯 B
 ■分岐孔付
 ■分岐止水栓は湯・水どちら側にも接続できます。
 (本体右側:給水専用 本体左側:給湯専用)
 ■一般地用は、水側逆止弁なし、湯側逆止弁あり
 寒冷地用は、水側・湯側とも逆止弁なし
 ■取付穴兼用型(φ33mm~φ47mm) 部品一覧P.379

KM5011UTTU(N)

<取付工具 G30 >



※KM5011UTTNは分岐止水栓を含みません。

分岐止水栓・分岐孔付タイプの場合

食器洗い乾燥機に 分岐水栓なしで普通の混合栓としてもご使用いただけます。

ご注意
分岐接続の際は、接続側の器具の仕様を十分確認してください。

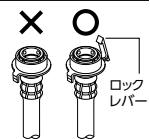
浄水器・整水器に

とめるゾウ付水栓(緊急止水機能付)についてのご注意

- ・ご使用後は、安全の為、水栓のハンドルを必ず閉めてください。
- ・給水ホースをはずす際は、必ずハンドルが閉まっていることを確認してください(次回装着時に、圧力で装着できない可能性があります)。
- ・分岐部に逆止弁が必要ですので、逆止弁の止水栓を選定してください。

ご注意

日本電機工業規格 JEM1206 に合致しない給水ホース継手は使用しないでください。通水不良や水漏れの恐れがあります。



分岐止水栓(単品で別売もしています)

Z108 分岐ジョイント(別売)	114
¥1,090 (税込¥1,199)	

※分岐止水栓は給水側から給湯側へ付け替えが可能です。
 ※湯・水同時分岐の場合は、もう1つ分岐止水栓(逆止弁付)とジョイント(Z108)が必要です(別売)。
 ※分岐部に逆止弁が必要ですので、逆止弁付の止水栓を選定してください。