

KM5051 SERIES

キッチン

シングル混合栓



KM5051TEC <取付工具 G30>

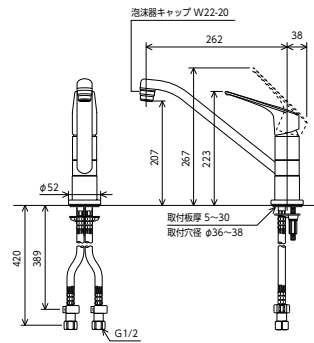
シングル混合栓

KM5051TEC 262mmパイプ付
 ¥31,400 (税込¥34,540) 1/4

KM5051ZTEC 262mmパイプ付
 ¥31,400 (税込¥34,540) 1/4

JIS 証 泡沫 省節工 逆止弁 節湯 C1 節湯 B

■寒冷地用は逆止弁なし 部品一覧P.387



KM5051T <取付工具 G30>

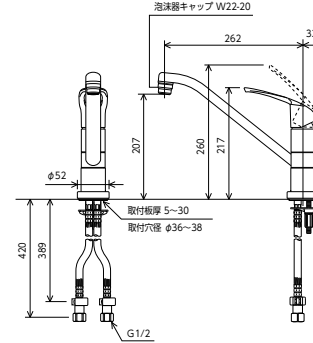
シングル混合栓

KM5051T 262mmパイプ付
 ¥29,400 (税込¥32,340) 1/4

KM5051ZT 262mmパイプ付
 ¥29,400 (税込¥32,340) 1/4

JIS 証 泡沫 省節工 逆止弁 節湯 B

■寒冷地用は逆止弁なし 部品一覧P.387



KM5051TFEC <取付工具 G30>

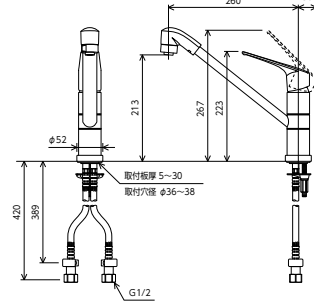
シングルシャワー付混合栓

KM5051TFEC 260mmパイプ付
 ¥35,200 (税込¥38,720) 1/4

KM5051ZTFEC 260mmパイプ付
 ¥35,200 (税込¥38,720) 1/4

JIS 証 NSF シアワー 省節工 逆止弁 節湯 C1 節湯 B

■寒冷地用は逆止弁なし 部品一覧P.387



KM5051TF <取付工具 G30>

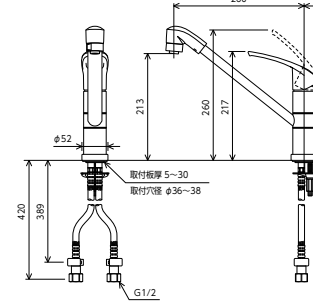
シングルシャワー付混合栓

KM5051TF 260mmパイプ付
 ¥33,200 (税込¥36,520) 1/4

KM5051ZTF 260mmパイプ付
 ¥33,200 (税込¥36,520) 1/4

JIS 証 NSF シアワー 省節工 逆止弁 節湯 B

■寒冷地用は逆止弁なし 部品一覧P.387



KM5051TR2EC <取付工具 G30>

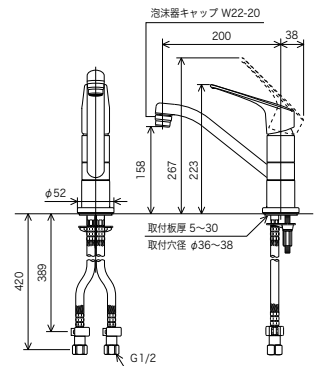
シングル混合栓

KM5051TR2EC 200mmパイプ付
 ¥31,400 (税込¥34,540) 1/4

KM5051ZTR2EC 200mmパイプ付
 ¥31,400 (税込¥34,540) 1/4

JIS 証 泡沫 省節工 逆止弁 節湯 C1 節湯 B

■寒冷地用は逆止弁なし 部品一覧P.387



KM5051TR2 <取付工具 G30>

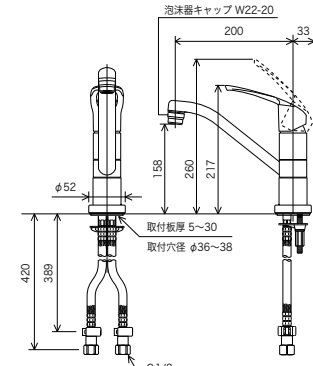
シングル混合栓

KM5051TR2 200mmパイプ付
 ¥29,400 (税込¥32,340) 1/4

KM5051ZTR2 200mmパイプ付
 ¥29,400 (税込¥32,340) 1/4

JIS 証 泡沫 省節工 逆止弁 節湯 B

■寒冷地用は逆止弁なし 部品一覧P.387



KM5051TFR2EC <取付工具 G30>

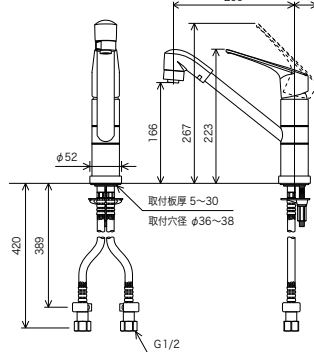
シングルシャワー付混合栓

KM5051TFR2EC 200mmパイプ付
 ¥35,200 (税込¥38,720) 1/4

KM5051ZTFR2EC 200mmパイプ付
 ¥35,200 (税込¥38,720) 1/4

JIS 証 NSF シアワー 省節工 逆止弁 節湯 C1 節湯 B

■寒冷地用は逆止弁なし 部品一覧P.387



KM5051TFR2 <取付工具 G30>

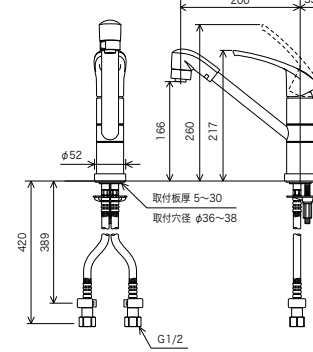
シングルシャワー付混合栓

KM5051TFR2 200mmパイプ付
 ¥33,200 (税込¥36,520) 1/4

KM5051ZTFR2 200mmパイプ付
 ¥33,200 (税込¥36,520) 1/4

JIS 証 NSF シアワー 省節工 逆止弁 節湯 B

■寒冷地用は逆止弁なし 部品一覧P.387



広い吐水口空間

- 広々吐水空間で洗いのなどとても便利です。
- KM5051Tの吐水空間152mmに対し55mmアップ
 - KM5051TR20の吐水空間105mmに対し53mmアップ
 - KM5051TFの吐水空間160mmに対し53mmアップ
 - KM5051TFR2の吐水空間113mmに対し53mmアップ