



POINT

パイプの根元に湯水止水栓が付いたので、キャビネット内や点検口を開けなくてもOKです。

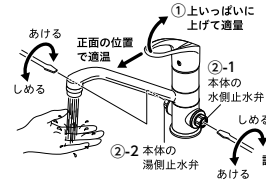
流し台の上でこんなことが可能です

- 適温調節/レバーを任意の位置で適温にする調節が手元でできます。
- 流量調節/節水したい時・たくさん出したい時
- メンテナンス時の止水栓操作など

こんな不便が解消できます!

1. キャビネット内の止水栓は狭くてハンドルが回しにくい。
2. 止水栓操作でキャビネット内の収納品を出さなければならない。
3. 点検口をはずすのが手間。

KM5151Tの適温調節例

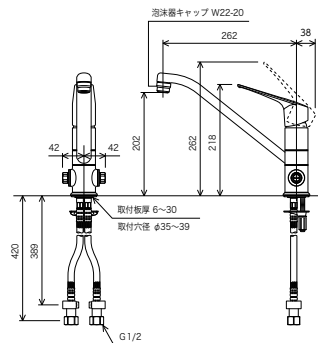


※レバーの場合はレバー正面で水しか出ませんので、湯水混合域の任意の位置で行ってください。

キッチン
シングル混合栓



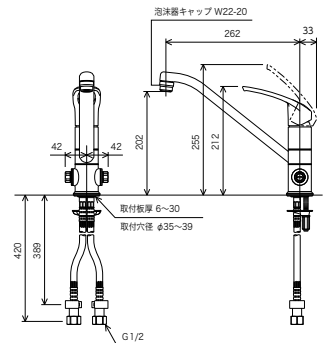
KM5151TEC <取付工具 G30>



シングル混合栓 (止水栓付)
KM5151TEC 262mmパイプ付
¥35,700 (税込¥39,270) [1][4]
KM5151ZTEC 262mmパイプ付
¥35,700 (税込¥39,270) [1][4]
JIS 証 泡沫 省施工 逆止水 節湯 B
■水側・湯側止水栓付 部品一覧P.387
■寒冷地用は逆止水なし



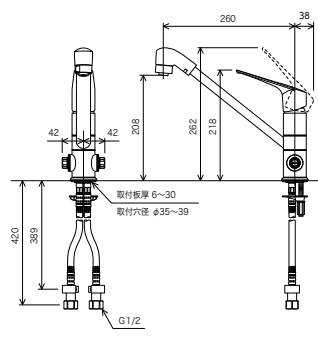
KM5151T <取付工具 G30>



シングル混合栓 (止水栓付)
KM5151T 262mmパイプ付
¥33,700 (税込¥37,070) [1][4]
KM5151ZT 262mmパイプ付
¥33,700 (税込¥37,070) [1][4]
JIS 証 泡沫 省施工 逆止水 節湯 B
■水側・湯側止水栓付 部品一覧P.387
■寒冷地用は逆止水なし



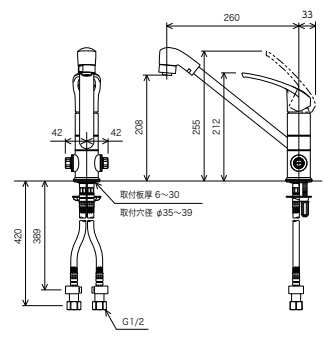
KM5151TFEC <取付工具 G30>



シングルシャワー付混合栓 (止水栓付)
KM5151TFEC 260mmパイプ付
¥39,500 (税込¥43,450) [1][4]
KM5151ZTFEC 260mmパイプ付
¥39,500 (税込¥43,450) [1][4]
JIS 証 NSF シャワー 省施工 逆止水 節湯 B
■水側・湯側止水栓付 部品一覧P.387
■寒冷地用は逆止水なし



KM5151TF <取付工具 G30>



シングルシャワー付混合栓 (止水栓付)
KM5151TF 260mmパイプ付
¥37,500 (税込¥41,250) [1][4]
KM5151ZTF 260mmパイプ付
¥37,500 (税込¥41,250) [1][4]
JIS 証 NSF シャワー 省施工 逆止水 節湯 B
■水側・湯側止水栓付 部品一覧P.387
■寒冷地用は逆止水なし

シャワー吐水



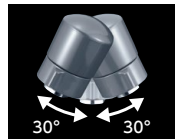
快適NSFシャワー
手触りがよく中抜け感がなく水ハネが少ない快適シャワーです。
KM5051TF・KM5151TFタイプ

ストレート吐水



シャワーヘッドが左・右約60°(片側30°)首振りができ、シンクの掃除や水くみなどに便利なヘッドです。

首振りシャワーヘッド



シャワーヘッドが左・右約60°(片側30°)首振りができ、シンクの掃除や水くみなどに便利なヘッドです。

使いやすいリングハンドル



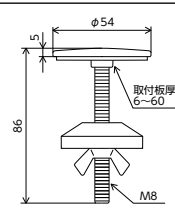
金属製ハンドル(メッキ) 金属製ハンドル(メッキ)
レバータイプ KM5051T(R2)・KM5051TF(R2)・KM5151T(F)タイプ

寒冷地用
吐水口に水抜き栓付

カウンター化粧フタ



カウンター化粧フタ
Z422710 [1][10]
¥1,900 (税込¥2,090)
■不要なカウンターの穴をふさぐのに使用します。
※穴径24mm~40mmまで対応



※従来の化粧フタに比べフタの厚みを4mmうすくしたスッキリ形状です。



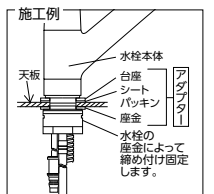
| 品番 | A寸法 | B寸法 | C寸法 |
|-----------|-------|-------|-----|
| Z36-38-42 | φ54 | φ38 | φ36 |
| Z36-42-45 | φ59.5 | φ41.5 | φ36 |
| Z36-45-48 | φ78 | φ59.5 | φ36 |
| Z36-60-64 | φ78 | φ59.5 | φ36 |
| Z33-36-38 | φ62 | φ35 | φ33 |
| Z24-36-38 | φ49.5 | φ33.6 | φ24 |
| Z22-25-29 | φ45 | φ24.8 | φ22 |

カウンター穴径変換アダプター (別売品)

カウンター穴径変換アダプター

- Z36-38-42** 穴径38mm~42mmを36mmに変換 ¥2,880 (税込¥3,168) [1][4]
- Z36-42-45** 穴径42mm~45mmを36mmに変換 ¥2,880 (税込¥3,168) [1][4]
- Z36-45-48** 穴径45mm~48mmを36mmに変換 ¥3,450 (税込¥3,795) [1][4]
- Z36-48-55** 穴径48mm~55mmを36mmに変換 ¥3,800 (税込¥4,180) [1][4]
- Z36-60-64** 穴径60mm~64mmを36mmに変換 ¥4,380 (税込¥4,818) [1][4]
- Z33-36-38** 穴径36mm~38mmを33mmに変換 ¥2,880 (税込¥3,168) [1][4]
- Z24-36-38** 穴径36mm~38mmを24mmに変換 ¥2,880 (税込¥3,168) [1][4]
- Z22-25-29** 穴径25mm~29mmを22mmに変換 ¥2,640 (税込¥2,904) [1][4]

※キッチン及び洗面のカウンターの厚みは20mm以下(上面施工仕様の場合は25mm以下)であることを確認してください。
※Z33-36-38は浴室連込水栓用ですのでカウンター厚みは25mm以下であることを確認してください。



※パッキン品もご用意しております。P.227をご参照ください。