

# 分岐付シングル SERIES 給水専用 分岐付 (360°回転)

3D  
水分岐専用  
KM5041Cシリーズ



キッチン

分岐付シングル混合栓



シングル混合栓  
**KM5041CTTU** 262mmパイプ付  
¥50,600 (税込¥55,660) 1 4

**KM5041ZCTTU** 262mmパイプ付  
¥50,600 (税込¥55,660) 1 4

**JIS 証** 泡沫 節水工 逆止弁 節水 B

■回転分岐止水栓付(給水側360°回転式)  
■給水接続専用  
■寒冷地用は逆止弁なし  
■とめるゾウ付(緊急止水機能付) 部品一覧P.386

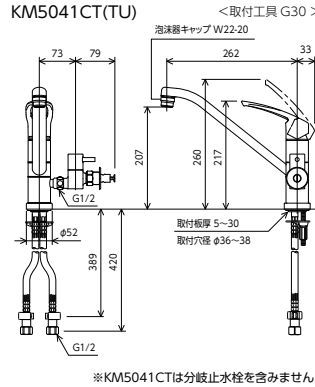


シングル混合栓  
**KM5041CT** 262mmパイプ付  
¥42,200 (税込¥46,420) 1 4

**KM5041ZCT** 262mmパイプ付  
¥42,200 (税込¥46,420) 1 4

**JIS 証** 泡沫 節水工 逆止弁 節水 B

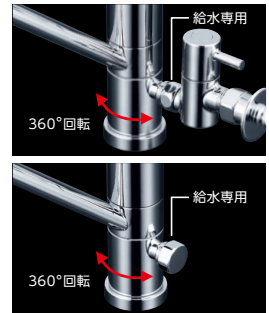
■回転分岐孔付(給水側360°回転式)  
■給水接続専用  
■寒冷地用は逆止弁なし 部品一覧P.386



## POINT

### 給水分岐部が回転

給水分岐部が360°回転し、位置を変えることができますので、接続が左右どちらでもキレイにできます。



### 安全上のご注意

止水キャップ(分岐孔)は、接続時以外ははずさないでください。水が噴き出す恐れがあります。



シングル混合栓  
**KM5041CTU** 262mmパイプ付  
¥49,400 (税込¥54,340) 1 4

**KM5041ZCTU** 262mmパイプ付  
¥49,400 (税込¥54,340) 1 4

**JIS 証** 泡沫 節水工 逆止弁 節水 B

■回転分岐止水栓付(給水側360°回転式)  
■給水接続専用  
■寒冷地用は逆止弁なし  
■とめるゾウ付(緊急止水機能付) 部品一覧P.385

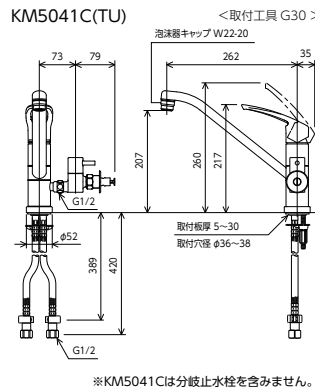


シングル混合栓  
**KM5041C** 262mmパイプ付  
¥41,000 (税込¥45,100) 1 4

**KM5041ZC** 262mmパイプ付  
¥41,000 (税込¥45,100) 1 4

**JIS 証** 泡沫 節水工 逆止弁 節水 B

■回転分岐孔付(給水側360°回転式)  
■給水接続専用  
■寒冷地用は逆止弁なし 部品一覧P.385

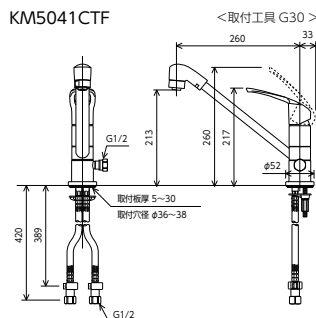


シングルシャワー付混合栓  
**KM5041CTF** 262mmパイプ付  
¥46,000 (税込¥50,600) 1 4

**KM5041ZCTF** 262mmパイプ付  
¥46,000 (税込¥50,600) 1 4

**JIS 証** NSFシャワー 節水工 逆止弁 節水 B

■回転分岐孔付(給水側360°回転式)  
■給水接続専用  
■寒冷地用は逆止弁なし 部品一覧P.386



### シャワー吐水 ストレート吐水



**快適NSFシャワー**  
手触りがよく中抜け感がなく水ハネが少ない快適シャワーです。 KM5041CTFタイプ

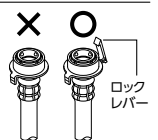
**首振りシャワーヘッド**  
シャワーヘッドが左・右約60°(片側30°)首振りができる、シンクの掃除や水くみなどに便利なヘッドです。 KM5041CTFタイプ

### とめるゾウ付水栓(緊急止水機能付)についてのご注意

- ・ご使用後は、安全の為、水栓のハンドルを必ず閉めてください。
- ・給水ホースをはずす際は、必ずハンドルが閉まっていることを確認してください(次回装着時に、圧力で装着できない可能性があります)。
- ・分岐部に逆止弁が必要ですので、逆止弁付の止水栓を選定してください。

### ⚠️ ご注意

日本電機工業会規格 JEM1206に合致しない給水ホース継手は使用しないでください。通水不良や水漏れの恐れがあります。



**寒 寒冷地用**  
吐水口に水抜き栓付