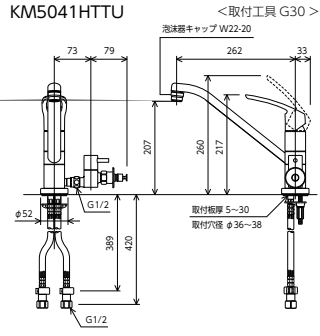


分岐付シングル SERIES 給湯専用 分岐付 (360°回転)

3D
水分岐湯分岐専用
KM5041シリーズ



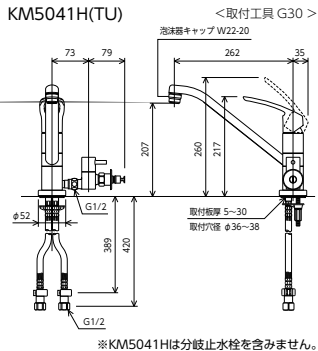
シングル混合栓
KM5041HTTU 262mmパイプ付
¥50,600 (税込¥55,660) [1][4]
KM5041ZHTTU 262mmパイプ付
¥50,600 (税込¥55,660) [1][4]
JIS 証 泡沫 省水 逆止弁 節湯 B
■回転分岐止水栓付(給湯側360°回転)
■給湯接続専用
■一般地用は、水側逆止弁なし、湯側逆止弁あり
寒冷地用は、水側・湯側とも逆止弁なし
■とめるソウ付(緊急止水機能付) 部品一覧P.386

分岐止水栓(単品で別売もしています)

	K1011 分岐止水栓 [1][20] ¥11,100 (税込¥12,210) ※90°開閉式ハンドル ■とめるソウ付(緊急止水機能付)		K19STU 分岐止水栓 [1][60] ¥6,350 (税込¥6,985) ■とめるソウ付(緊急止水機能付)
	K19GSTU 分岐止水栓 [1][60] ¥7,080 (税込¥7,788) ■とめるソウ付(緊急止水機能付)		K19SGN 分岐止水栓 [1][60] ¥4,800 (税込¥5,280) ■G1/2おねじ×ナット
	Z108 分岐ジョイント(別売) [1]- ¥1,090 (税込¥1,199)		

キッチン

分岐付シングル混合栓



シングル混合栓
KM5041HTU 262mmパイプ付
¥49,400 (税込¥54,340) [1][4]
KM5041ZHTU 262mmパイプ付
¥49,400 (税込¥54,340) [1][4]
JIS 証 泡沫 省水 逆止弁 節湯 B
■回転分岐止水栓付(給湯側360°回転)
■給湯接続専用
■一般地用は、水側逆止弁なし、湯側逆止弁あり
寒冷地用は、水側・湯側とも逆止弁なし
■とめるソウ付(緊急止水機能付) 部品一覧P.386

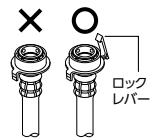
シングル混合栓
KM5041H 262mmパイプ付
¥41,000 (税込¥45,100) [1][4]
KM5041ZH 262mmパイプ付
¥41,000 (税込¥45,100) [1][4]
JIS 証 泡沫 省水 逆止弁 節湯 B
■回転分岐孔付(給湯側360°回転)
■給湯接続専用
■一般地用は、水側逆止弁なし、湯側逆止弁あり
寒冷地用は、水側・湯側とも逆止弁なし
部品一覧P.386

とめるソウ付水栓(緊急止水機能付)についてのご注意

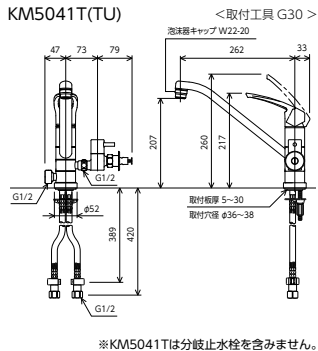
- ご使用後は、安全の為、水栓のハンドルを必ず閉めてください。
- 給水ホースをはずす際は、必ずハンドルが閉まっていることを確認してください(次回装着時に、圧力で装着できない可能性があります)。
- 分岐部に逆止弁が必要ですので、逆止弁付の水栓を選んでください。

ご注意

日本電機工業会規格 JEM1206 に合致しない給水ホース継手は使用しないでください。通水不良や水漏れの恐れがあります。



給水専用 給湯専用 分岐付 (360°回転)



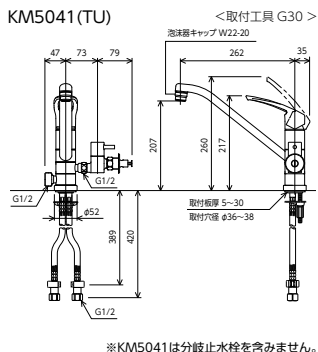
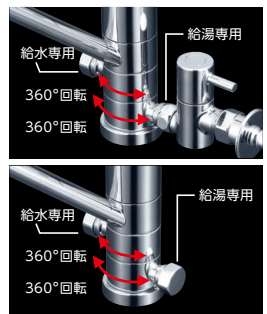
シングル混合栓
KM5041TTU 262mmパイプ付
¥54,100 (税込¥59,510) [1][4]
KM5041ZTTU 262mmパイプ付
¥54,100 (税込¥59,510) [1][4]
JIS 証 泡沫 省水 逆止弁 節湯 B
■回転分岐止水栓付(上段:給水側、下段:給湯側)共360°回転式
■分岐止水栓は、湯・水どちら側にも接続できます。
■一般地用は、水側逆止弁なし、湯側逆止弁あり
寒冷地用は、水側・湯側とも逆止弁なし
■とめるソウ付(緊急止水機能付) 部品一覧P.385

シングル混合栓
KM5041T 262mmパイプ付
¥45,800 (税込¥50,380) [1][4]
KM5041ZT 262mmパイプ付
¥45,800 (税込¥50,380) [1][4]
JIS 証 泡沫 省水 逆止弁 節湯 B
■回転分岐孔付(上段:給水側、下段:給湯側)共360°回転式
■分岐止水栓は、湯・水どちら側にも接続できます。
■一般地用は、水側逆止弁なし、湯側逆止弁あり
寒冷地用は、水側・湯側とも逆止弁なし
部品一覧P.385

POINT

給水・給湯分岐部が回転

給水・給湯分岐部がそれぞれ360°回転し、位置を変えることができますので、接続が左右どちらでもキレイにできます。



シングル混合栓
KM5041TU 262mmパイプ付
¥52,900 (税込¥58,190) [1][4]
KM5041ZTU 262mmパイプ付
¥52,900 (税込¥58,190) [1][4]
JIS 証 泡沫 省水 逆止弁 節湯 B
■回転分岐止水栓付(上段:給水側、下段:給湯側)共360°回転式
■分岐止水栓は、湯・水どちら側にも接続できます。
■一般地用は、水側逆止弁なし、湯側逆止弁あり
寒冷地用は、水側・湯側とも逆止弁なし
■とめるソウ付(緊急止水機能付) 部品一覧P.385

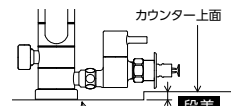
シングル混合栓
KM5041Z 262mmパイプ付
¥44,500 (税込¥48,950) [1][4]
KM5041Z 262mmパイプ付
¥44,500 (税込¥48,950) [1][4]
JIS 証 泡沫 省水 逆止弁 節湯 B
■回転分岐孔付(上段:給水側、下段:給湯側)共360°回転式
■分岐止水栓は、湯・水どちら側にも接続できます。
■一般地用は、水側逆止弁なし、湯側逆止弁あり
寒冷地用は、水側・湯側とも逆止弁なし
部品一覧P.385

安全上のご注意

止水キャップ(分岐孔)は、接続時以外ははずさないでください。湯が出てやけどをしたり、湯水が噴き出す恐れがあります。
※分岐止水栓は給水側または給湯側へ付け替えが可能です。
※湯・水同時分岐の場合は、もう1つ分岐止水栓(逆止弁付)が必要です(別売)。

施工上のご注意

※KM5041(T)(TU)の湯側の場合
水栓取付面(カウンター)に段差がある場合、止水栓が当たり取り付けできない可能性があります。ご購入前にご確認ください。



止水栓K1011付の場合:13mm
K19STU付の場合:3mm以上の段差があると取り付けできません。

※各マークの内容説明はP301~P304をご覧ください。