

分岐付シングル SERIES 給水専用 給湯専用 分岐付 (分岐部固定式)



キッチン

分岐付シングル混合栓



シングルシャワー付混合栓

KM5021TTU
¥72,600 (税込¥79,860) 1 1 4

KM5021ZTTU 1 1 4
¥75,100 (税込¥82,610)



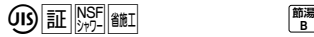
- 分岐止水栓付
- 分岐止水栓は湯・水どちら側にも接続できます。
(本体右側:給水専用 本体左側:給湯専用)
- 吐水口回転規制110°
- 一般地用は、水側逆止弁なし、湯側逆止弁あり
寒冷地用は、水側・湯側とも逆止弁なし
- とめるソウ付 (緊急止水機能付)
- 水受けトレイ付 Z591S2 部品一覧P.383



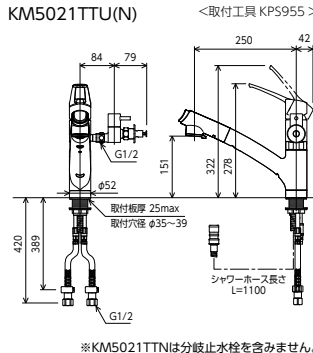
シングルシャワー付混合栓

KM5021TTN
¥64,200 (税込¥70,620) 1 1 4

KM5021ZTTN 1 1 4
¥66,700 (税込¥73,370)



- 分岐孔付
- 分岐止水栓は湯・水どちら側にも接続できます。
(本体右側:給水専用 本体左側:給湯専用)
- 吐水口回転規制110°
- 一般地用は、水側逆止弁なし、湯側逆止弁あり
寒冷地用は、水側・湯側とも逆止弁なし
- 水受けトレイ付 Z591S2
- ※分岐止水栓を取り付ける場合は、別売の分岐ジョイントZ108が必要です。 部品一覧P.383



3D 水分岐湯分岐専用 KM5021TTU



シングルシャワー付混合栓

KM5031TTU
¥69,000 (税込¥75,900) 1 1 4

KM5031ZTTU 1 1 4
¥71,500 (税込¥78,650)



- 分岐止水栓付
- 分岐止水栓は湯・水どちら側にも接続できます。
(本体右側:給水専用 本体左側:給湯専用)
- 吐水口回転規制110°
- 一般地用は、水側逆止弁なし、湯側逆止弁あり
寒冷地用は、水側・湯側とも逆止弁なし
- とめるソウ付 (緊急止水機能付)
- 水受けトレイ付 Z591S2 部品一覧P.384



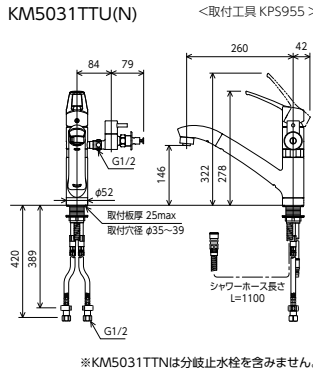
シングルシャワー付混合栓

KM5031TTN
¥60,600 (税込¥66,660) 1 1 4

KM5031ZTTN 1 1 4
¥63,100 (税込¥69,410)



- 分岐孔付
- 分岐止水栓は湯・水どちら側にも接続できます。
(本体右側:給水専用 本体左側:給湯専用)
- 吐水口回転規制110°
- 一般地用は、水側逆止弁なし、湯側逆止弁あり
寒冷地用は、水側・湯側とも逆止弁なし
- 水受けトレイ付 Z591S2
- ※分岐止水栓を取り付ける場合は、別売の分岐ジョイントZ108が必要です。 部品一覧P.384



3D 水分岐湯分岐専用 KM5031TTU



分岐止水栓 (単品で別売もしています)

K1011 分岐止水栓 1 1 20
¥11,100 (税込¥12,210)

※90°開閉式ハンドル
■とめるソウ付 (緊急止水機能付) 逆止弁

K19STU 分岐止水栓 1 1 60
¥6,350 (税込¥6,985)

■とめるソウ付 (緊急止水機能付) 逆止弁

Z108 分岐ジョイント (別売) 1 1 1
¥1,090 (税込¥1,199)

G1/2

K19GSTU 分岐止水栓 1 1 60
¥7,080 (税込¥7,788)

■とめるソウ付 (緊急止水機能付) 逆止弁

K19SGN 分岐止水栓 1 1 60
¥4,800 (税込¥5,280)

■G1/2おねじ×ナット 逆止弁

※分岐止水栓は給水側から給湯側へ付け替えが可能です。
※湯・水同時分岐の場合は、もう1つ分岐止水栓 (逆止弁付) とジョイント (Z108) が必要です (別売)。
※分岐部に逆止弁が必要ですので、逆止弁付の止水栓を選定してください。

同梱トレイ (別売もしています)

Z591S2 水受けトレイ 1 1 1
¥1,120 (税込¥1,232)

とめるソウ付水栓 (緊急止水機能付) についてのご注意

- ・ご使用後は、安全の為、水栓のハンドルを必ず閉めてください。
- ・給水ホースをはずす際は、必ずハンドルが閉まっていることを確認してください (次回装着時に、圧力で装着できない可能性があります)。
- ・分岐部に逆止弁が必要ですので、逆止弁付の止水栓を選定してください。

⚠️ ご注意

日本電機工業会規格JEM1206に
合致しない給水ホース継手は使用
しないでください。通水不良や水
漏れの恐れがあります。

