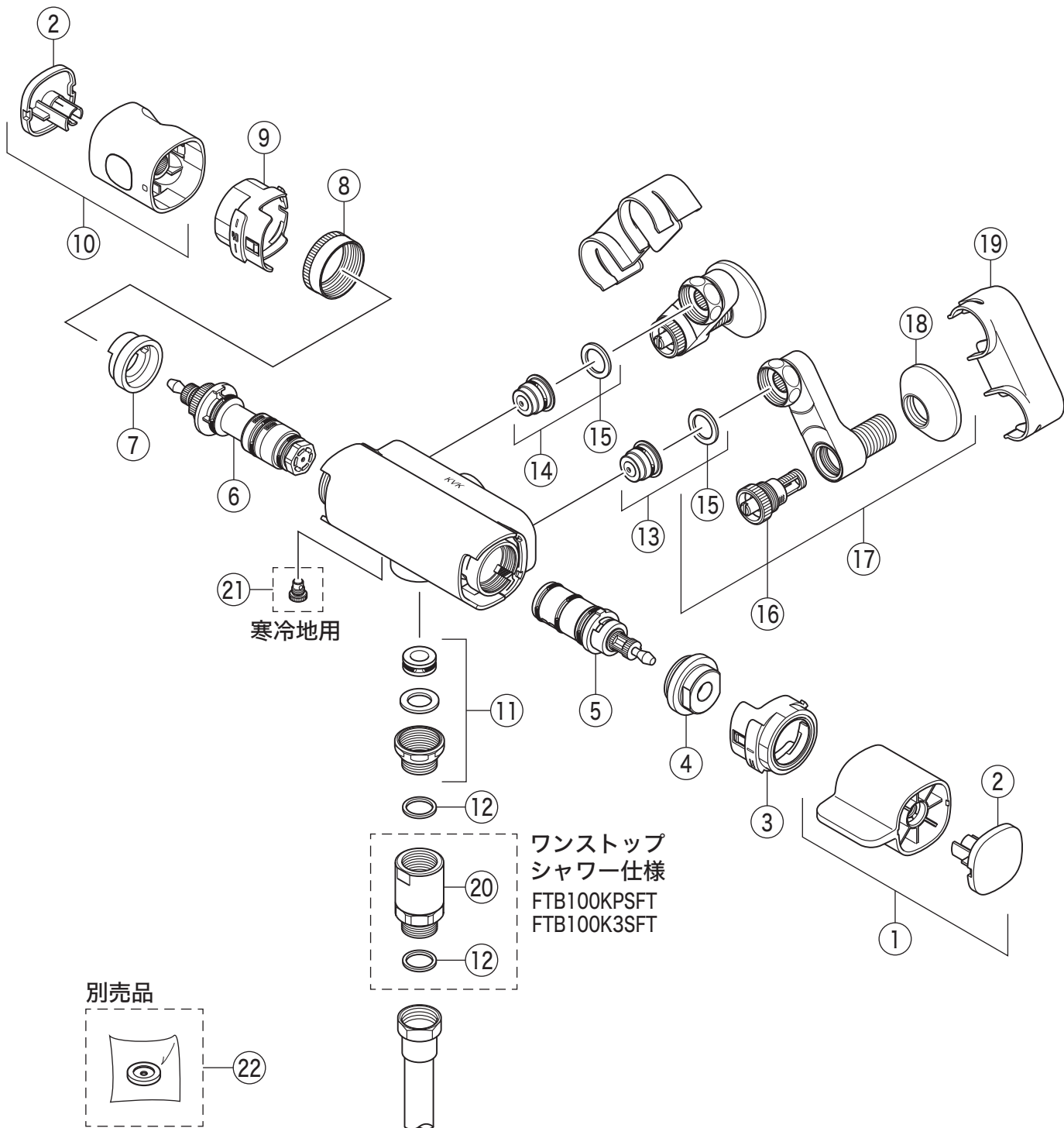


製品品番

FTB100KGSFT

FTB100K(W)GSFT・FTB100K(W)MSFT
FTB100K(W)PSFT・FTB100K(W)3SFT



| 番号 | 品番 | 品名 | 希望小売価格 | 税込価格 | 備考 |
|---|-----------|------------------|---------|---------|----|
| 1 | ZK1F100KT | 切換ハンドルセット メッキ | ¥1,980 | ¥2,178 | |
| 2 | ZK3F100KT | キャップ メッキ | ¥610 | ¥671 | |
| 3 | Z351748 | 止水カラー | ¥610 | ¥671 | |
| 4 | Z415370 | 切換固定ナット | ¥1,010 | ¥1,111 | |
| 5 | PZ695AM | 止水弁ユニット | ¥4,460 | ¥4,906 | |
| 6 | PZ88F | サーモスタットカートリッジ | ¥7,690 | ¥8,459 | |
| 7 | Z351671 | ストッパーリング | ¥470 | ¥517 | |
| 8 | Z421176 | 温調固定ナット | ¥470 | ¥517 | |
| 9 | Z351662 | 温調カラー | ¥610 | ¥671 | |
| 10 | ZK1T100KT | 温調ハンドルセット メッキ | ¥2,640 | ¥2,904 | |
| 11 | Z421300S | ホースアタッチメント | ¥1,170 | ¥1,287 | |
| 12 | ZKF80 | シャワーホース接続パッキン | ¥100 | ¥110 | |
| 13 | Z402JC | 逆止弁（水側） | ¥970 | ¥1,067 | |
| 14 | Z402JH | 逆止弁（湯側） | ¥970 | ¥1,067 | |
| 15 | PZKF79-15 | ソケット部接続パッキン（2ヶ入） | ¥230 | ¥253 | |
| 16 | Z421749 | ストレーナ付流量調節止水弁 | ¥1,730 | ¥1,903 | |
| 17 | Z421747 | ソケットセット（2ヶ入） | ¥14,700 | ¥16,170 | |
| 18 | ZKF1 | 送り座 | ¥670 | ¥737 | |
| 19 | Z351668 | ソケットカバー | ¥1,910 | ¥2,101 | |
| FTB100KPSFT・FTB100K3SFT仕様 | | | | | |
| 20 | Z6502 | 減圧装置 | ¥8,090 | ¥8,899 | |
| 寒冷地用（FTB100KWGSFT・FTB100KWMSFT・FTB100KWPSFT・FTB100KW3SFT） | | | | | |
| 21 | PZ403 | 水抜きスピンドル | ¥610 | ¥671 | |
| 別売品 | | | | | |
| 22 | Z412658 | オリフィスパッキン | ¥120 | ¥132 | |
| オリフィスパッキンは、シャワーのウォーターハンマー音が気になる場合に使用します | | | | | |