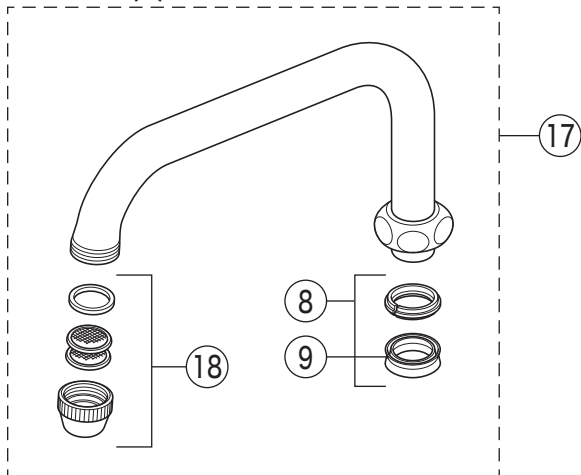
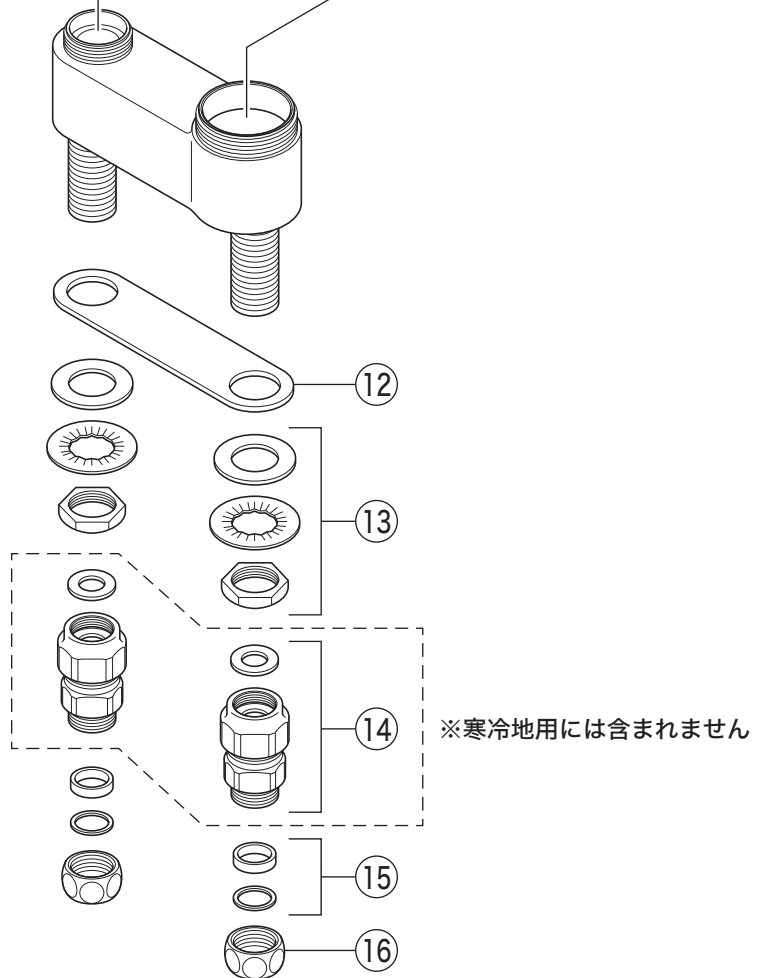
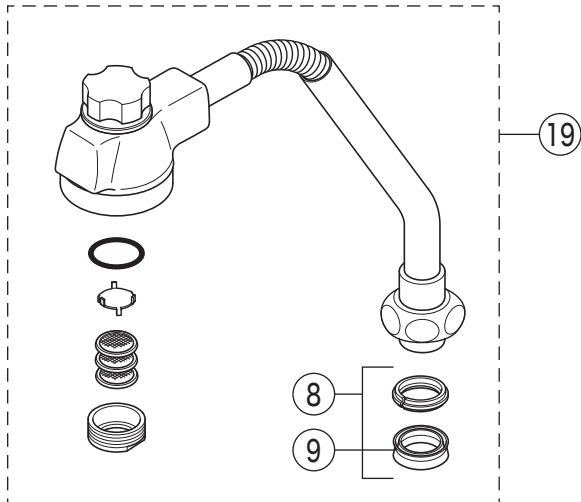


KM317N(Z)M1



KM317N(Z)SF2



※寒冷地用には含まれません

番号	品番	品名	希望小売価格	税込価格	備考
1	PZKM109N	レバーハンドルセット(下吐水)	¥1,620	¥1,782	
2	ZKM109A	レバーハンドルセット(上吐水)	¥1,520	¥1,672	
3	ZK3AC	キャップ	¥610	¥671	
4	Z44482	丸小ねじ	¥140	¥154	
5	ZKM113N	カートリッジ締付ナット	¥1,780	¥1,958	
6	PZKM110C	カートリッジ(上吐水)	¥7,210	¥7,931	代替品
7	ZK167N-20	吐水口 L=202	¥6,680	¥7,348	
8	PZ42-20	パッキンセット20mm	¥350	¥385	
9	ZK121-20	Xパッキン	¥200	¥220	
10	Z512CP	吐水口先端部一式	¥2,990	¥3,289	
11	PZ511CP3	整流器キャップセット	¥1,180	¥1,298	
12	Z43496	シートパッキン	¥450	¥495	
13	Z231	締付ナットセット	¥550	¥605	
14	PZKF43	立形混合栓用逆止弁	¥4,250	¥4,675	
15	PZK126	アングル接続パッキン	¥330	¥363	
16	ZKF17	接続ナット	¥500	¥550	
17	PZKM3	吐水口 L=200	¥4,720	¥5,192	
18	PZKM19	整流器セット	¥780	¥858	
19	ZK231F	吐水口			廃番商品
寒冷地用 (KM317NZ(M1)・KM317NZSF2)					
寒冷地用には、14のZKF43逆止弁はついておりません。					
6のPZKM110Nカートリッジ(下吐水)は廃番となりました。					
代替品はPZKM110C(上吐水)となりますが、下吐水から上吐水に変更になりますのでご注意ください。					