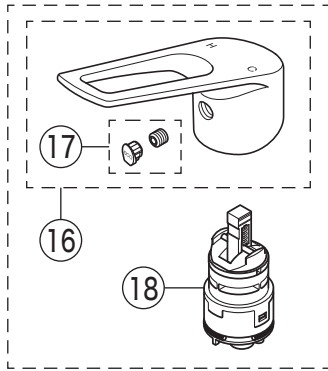


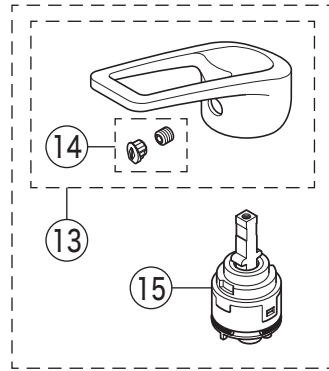
KM5006

KM5006(Z)・KM5006(Z)T・KM5006(Z)TEC・KM5006(Z)TF

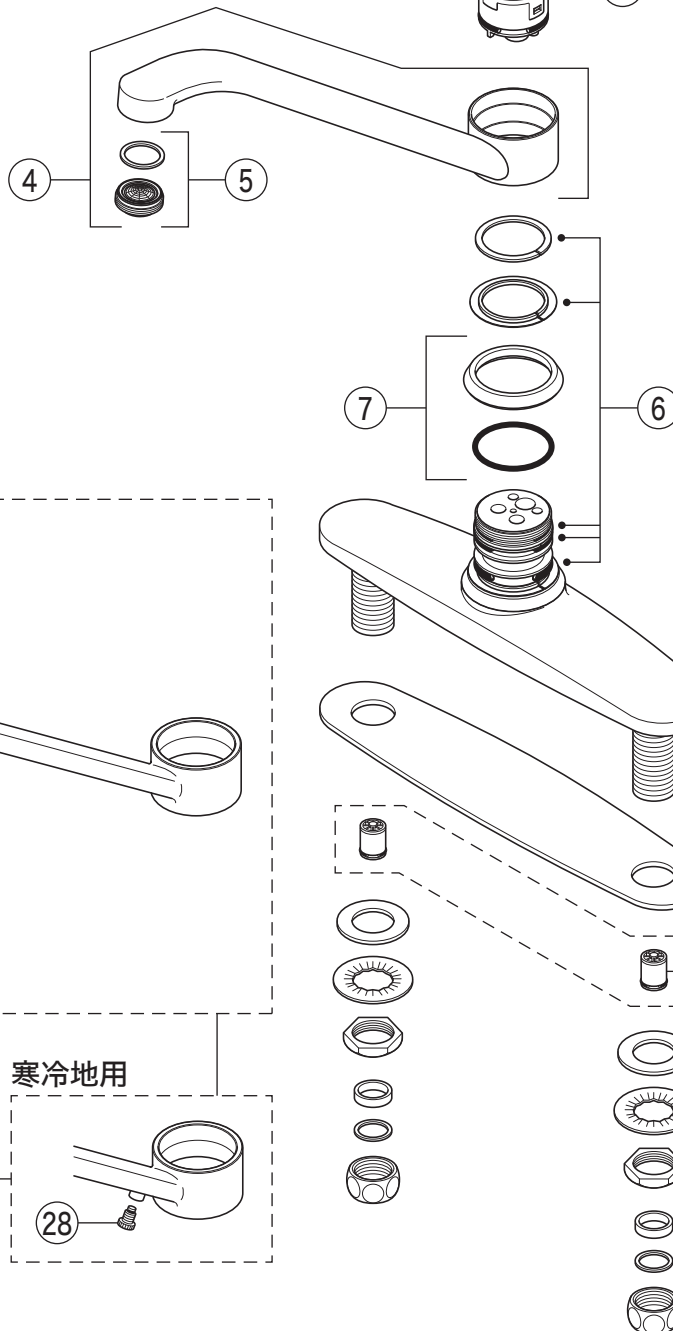
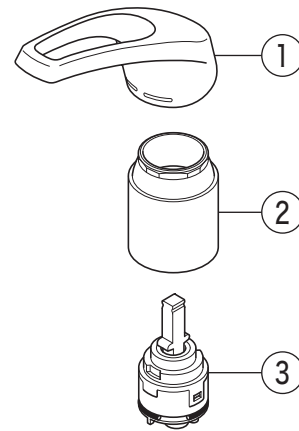
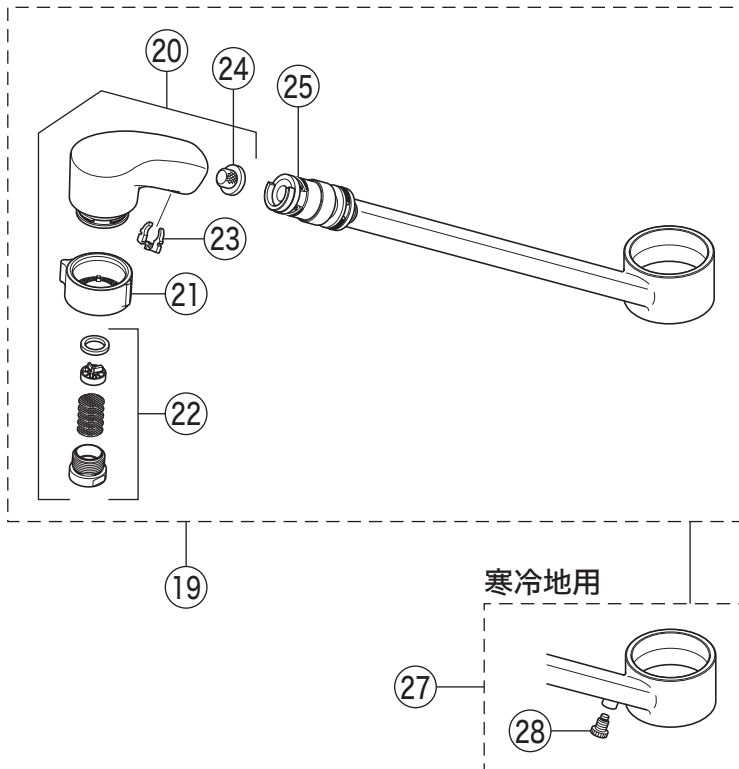
KM5006TEC



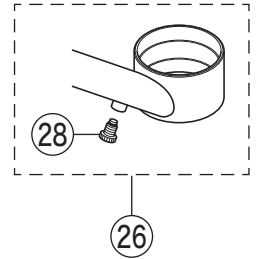
KM5006T(F)



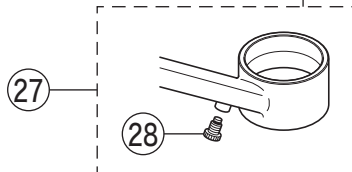
KM5006TF



寒冷地用



寒冷地用



※寒冷地用には含まれません

部品一覧表

KVK

| 番号 | 品番 | 品名 | 希望小売価格 | 税込価格 | 備考 |
|--|--------------|----------------|---------|---------|----|
| 1 | Z5071HD | レバーハンドル 白 | ¥1,670 | ¥1,837 | |
| 2 | Z420405 | 固定ナット | ¥4,640 | ¥5,104 | |
| 3 | PZ110Y | カートリッジ | ¥4,860 | ¥5,346 | |
| 4 | Z350958P | 吐水口 L=262 | ¥11,890 | ¥13,079 | |
| 5 | Z421132CP | 吐水口先端部一式 | ¥870 | ¥957 | |
| 6 | PZ5011XP | Xパッキンセット | ¥860 | ¥946 | |
| 7 | Z414481S | スパーサーセット | ¥1,210 | ¥1,331 | |
| 8 | Z47005 | シートパッキン | ¥610 | ¥671 | |
| 9 | Z651 | 逆止弁 | ¥460 | ¥506 | |
| 10 | PZK105 | 立水栓菊座ナットセット | ¥470 | ¥517 | |
| 11 | PZK126 | アングル接続パッキン | ¥330 | ¥363 | |
| 12 | ZKF17 | 接続ナット | ¥500 | ¥550 | |
| KM5006T(F)仕様 | | | | | |
| 13 | Z5211THD | レバーハンドルセット メッキ | ¥4,590 | ¥5,049 | |
| 14 | Z5021THDCP | キャップセット | ¥350 | ¥385 | |
| 15 | PZ110YB | カートリッジ | ¥4,860 | ¥5,346 | |
| KM5006TEC仕様 | | | | | |
| 16 | Z5011THDEC | レバーハンドルセット メッキ | ¥5,260 | ¥5,786 | |
| 17 | Z5011THDECCP | キャップセット | ¥350 | ¥385 | |
| 18 | PZ110YBEC | カートリッジ | ¥6,890 | ¥7,579 | |
| KM5006TF仕様 | | | | | |
| 19 | Z5011TFP | 吐水口 L=260 | ¥16,280 | ¥17,908 | |
| 20 | Z5011TFH | 吐水口シャワーヘッドユニット | ¥7,500 | ¥8,250 | |
| 21 | Z350383 | シャワーフェイス | ¥1,220 | ¥1,342 | |
| 22 | Z5011TFCPS | シャワー先端部一式 | ¥2,490 | ¥2,739 | |
| 23 | Z420601 | クリップ | ¥220 | ¥242 | |
| 24 | Z411419 | ストレーナ | ¥250 | ¥275 | |
| 25 | PZ410770 | Vパッキン | ¥120 | ¥132 | |
| 寒冷地用 (KM5006Z・KM5006ZT・KM5006ZTEC・KM5006ZTF) | | | | | |
| 26 | Z350962P | 吐水口 L=262 | ¥12,980 | ¥14,278 | |
| 27 | Z5011WTFP | 吐水口 L=260 | ¥17,600 | ¥19,360 | |
| 28 | KPS654 | 水抜きスピンドル | ¥1,050 | ¥1,155 | |
| 寒冷地用には、9のZ651逆止弁は付いておりません。 | | | | | |