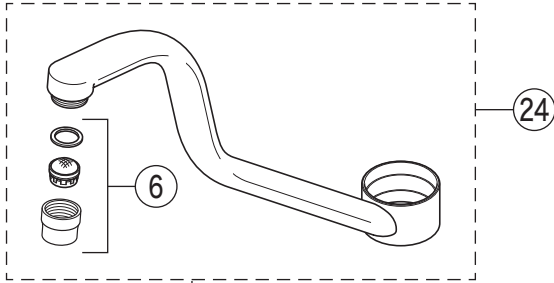


製品番号

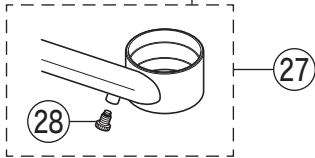
KM5091T

KM5091(Z)T・KM5091(Z)TEC・KM5091(Z)THEC
KM5091(Z)TF・KM5091(Z)TFEC

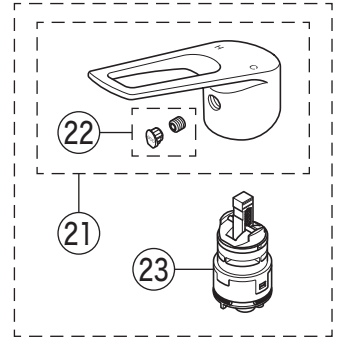
KM5091THEC



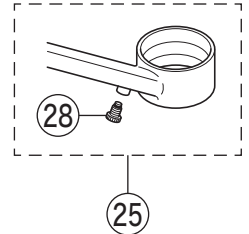
寒冷地用



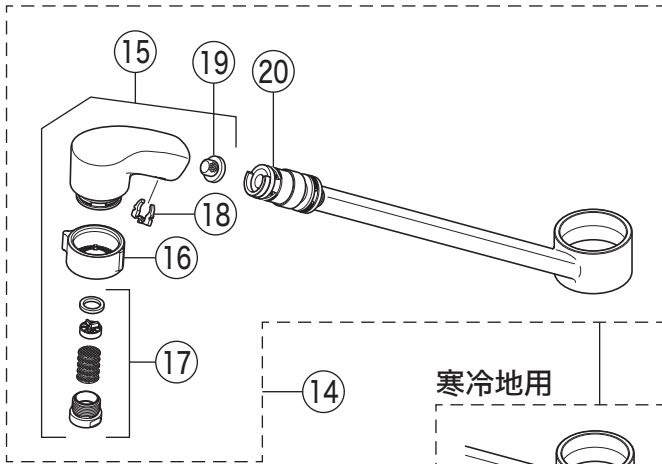
KM5091T(H)EC
KM5091TFEC



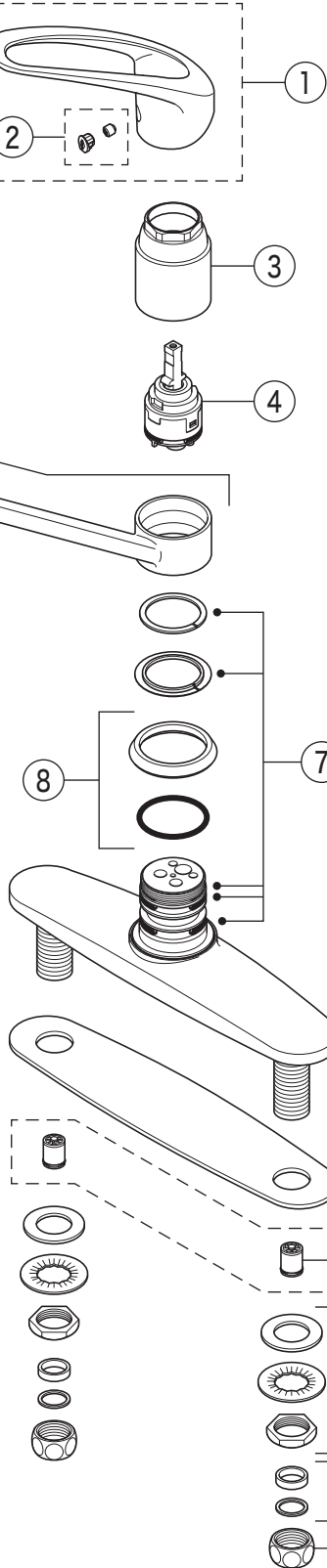
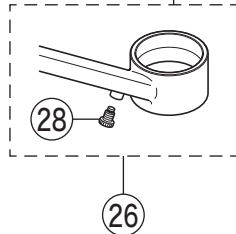
寒冷地用



KM5091TF
KM5091TFEC



寒冷地用



※寒冷地用には
含まれません

部品一覧表

KVK

番号	品番	品名	希望小売価格	税込価格	備考
1	PZ5011THD	レバーハンドルセット メッキ	¥ 4,590	¥ 5,049	
2	Z5021THDCP	キャップセット	¥ 350	¥ 385	
3	Z420405	固定ナット	¥ 4,640	¥ 5,104	
4	PZ110YB	カートリッジ	¥ 4,860	¥ 5,346	
5	Z5011P	吐水口 L=262	¥ 11,890	¥ 13,079	
6	Z5011CP	吐水口先端部一式	¥ 1,410	¥ 1,551	
7	PZ5011XP	Xパッキンセット	¥ 860	¥ 946	
8	Z414481S	スペーサーセット	¥ 1,210	¥ 1,331	
9	Z47005	シートパッキン	¥ 610	¥ 671	
10	Z651	逆止弁	¥ 460	¥ 506	
11	PZK105	立水栓菊座ナットセット	¥ 470	¥ 517	
12	PZK126	アングル接続パッキン	¥ 330	¥ 363	
13	ZKF17	接続ナット	¥ 500	¥ 550	
KM5091TF・KM5091TFEC仕様					
14	Z5011TFP	吐水口 L=260	¥ 16,280	¥ 17,908	
15	Z5011TFH	吐水口シャワーヘッドユニット	¥ 7,500	¥ 8,250	
16	Z350383	シャワーフェイス	¥ 1,220	¥ 1,342	
17	Z5011TFCPS	シャワー先端部一式	¥ 2,490	¥ 2,739	
18	Z420601	クリップ	¥ 220	¥ 242	
19	Z411419	ストレーナ	¥ 250	¥ 275	
20	PZ410770	Vパッキン	¥ 120	¥ 132	
KM5091TEC・KM5091TFEC・KM5091THEC仕様					
21	Z5011THDEC	レバーハンドルセット メッキ	¥ 5,260	¥ 5,786	
22	Z5011THDECCP	キャップセット	¥ 350	¥ 385	
23	PZ110YBEC	カートリッジ	¥ 6,890	¥ 7,579	
KM5091THEC仕様					
24	Z351329	吐水口 L=272	¥ 19,030	¥ 20,933	
寒冷地用 (KM5091ZT(EC)・KM5091ZTF(EC)・KM5091ZTHEC)					
25	Z5011WP	吐水口 L=262	¥ 12,980	¥ 14,278	
26	Z5011WTFP	吐水口 L=260	¥ 17,600	¥ 19,360	
27	Z351332	吐水口 L=272	¥ 24,640	¥ 27,104	
28	KPS654	水抜きスピンドル	¥ 1,050	¥ 1,155	
寒冷地用には、10のZ651逆止弁は付いておりません。					