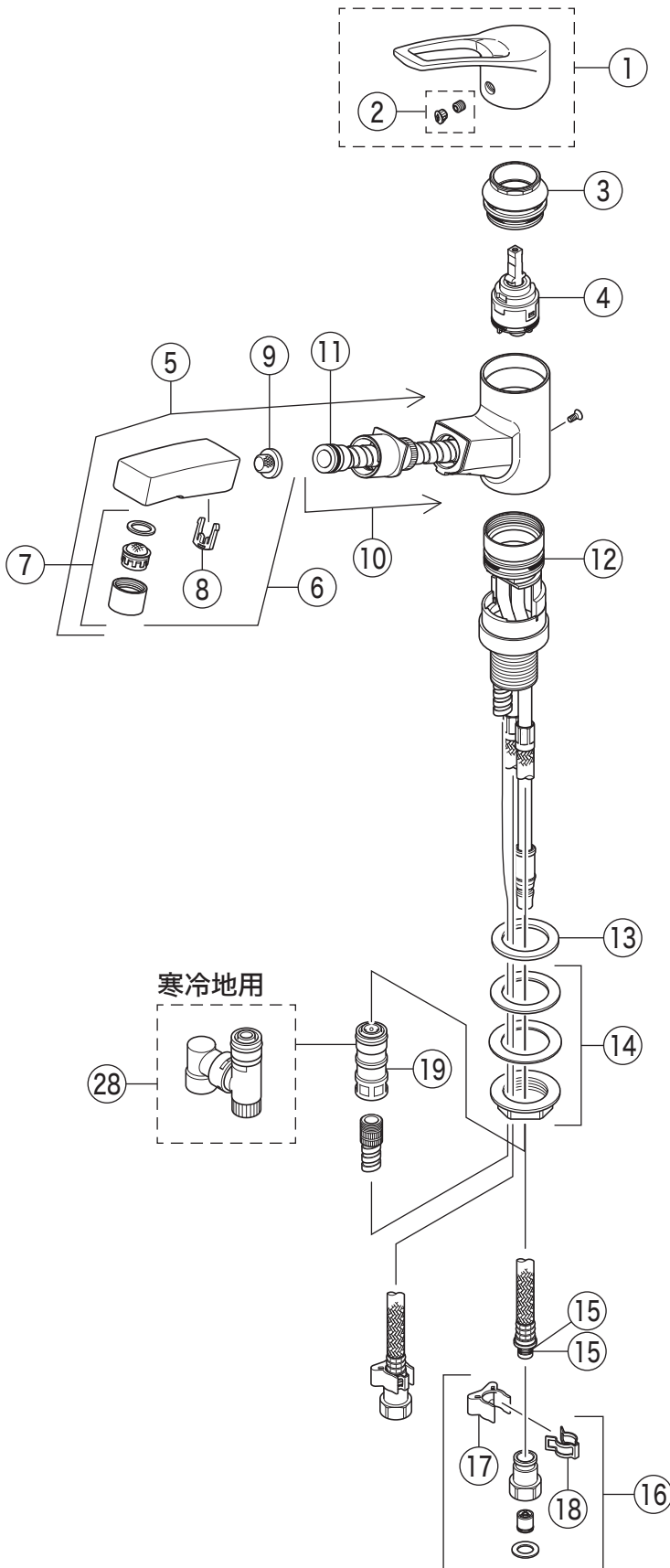
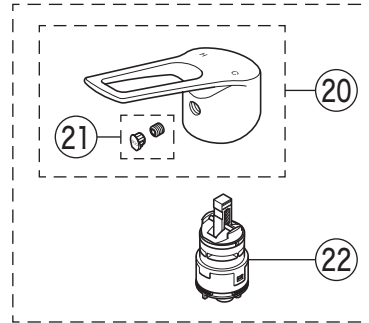


KM8001T

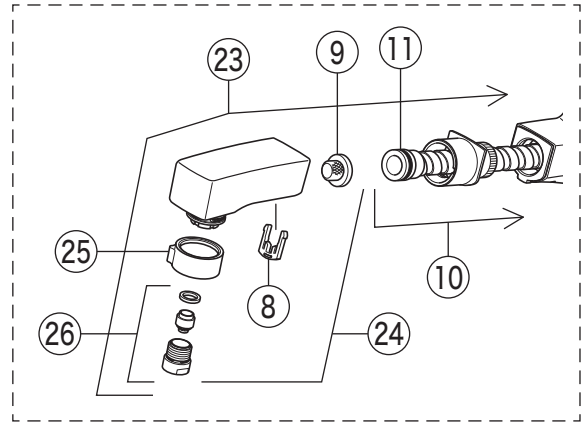
KM8001(Z)T・KM8001(Z)TF
KM8001(Z)TEC・KM8001(Z)TFEC



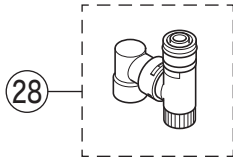
KM8001TEC
KM8001TFEC



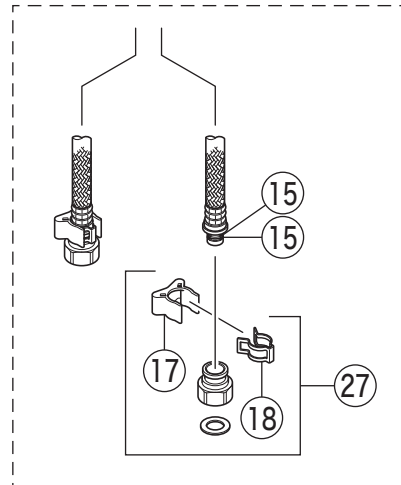
KM8001TF
KM8001TFEC



寒冷地用



寒冷地用



部品一覧表

KVK

番号	品番	品名	希望小売価格	税込価格	備考
1	PZ5021THD	レバーハンドルセット	¥ 4,590	¥ 5,049	
2	Z5021THDCP	キャップセット	¥ 350	¥ 385	
3	KPS1713	固定ナット	¥ 4,600	¥ 5,060	
4	PZ110YB	カートリッジ	¥ 4,860	¥ 5,346	
5	Z8001THS	シャワーセット	¥ 15,100	¥ 16,610	
6	Z8001TH	シャワーヘッド	¥ 3,400	¥ 3,740	
7	ZK24N909	泡沫キャップセット	¥ 2,240	¥ 2,464	
8	Z414487	クリップ	¥ 190	¥ 209	
9	Z411419	ストレーナ	¥ 250	¥ 275	
10	Z420998	シャワーホース	¥ 12,200	¥ 13,420	
11	PZ410770	Vパッキン	¥ 120	¥ 132	
12	Z46982	Xパッキン	¥ 250	¥ 275	
13	Z410417	シートパッキン	¥ 100	¥ 110	
14	Z420753S	締付ナットセット	¥ 550	¥ 605	
15	Z44525	Oリング	¥ 120	¥ 132	
16	PZ664	逆止弁ジョイントセット	¥ 3,650	¥ 4,015	
17	Z411105	保護キャップ	¥ 650	¥ 715	
18	Z411132	クイックファスナー	¥ 310	¥ 341	
19	Z420463	カプラー	¥ 3,080	¥ 3,388	
KM8001TEC・KM8001TFEC仕様					
20	Z5021THDEC	レバーハンドルセット	¥ 5,260	¥ 5,786	
21	Z5011THDECCP	キャップセット	¥ 350	¥ 385	
22	PZ110YBEC	カートリッジ	¥ 6,890	¥ 7,579	
KM8001TF・KM8001TFEC仕様					
23	Z8001TFHS	シャワーセット	¥ 16,200	¥ 17,820	
24	Z8001TFH	シャワーヘッド	¥ 9,900	¥ 10,890	
25	Z350383	シャワーフェイス	¥ 1,220	¥ 1,342	
26	KP2886	吐水口金具組	¥ 2,500	¥ 2,750	
寒冷地用 (KM8001ZT・KM8001ZTEC・KM8001ZTF・KM8001ZTFEC)					
27	PZ664W	ジョイントセット	¥ 2,830	¥ 3,113	
28	Z420467	水抜きカプラー	¥ 4,770	¥ 5,247	