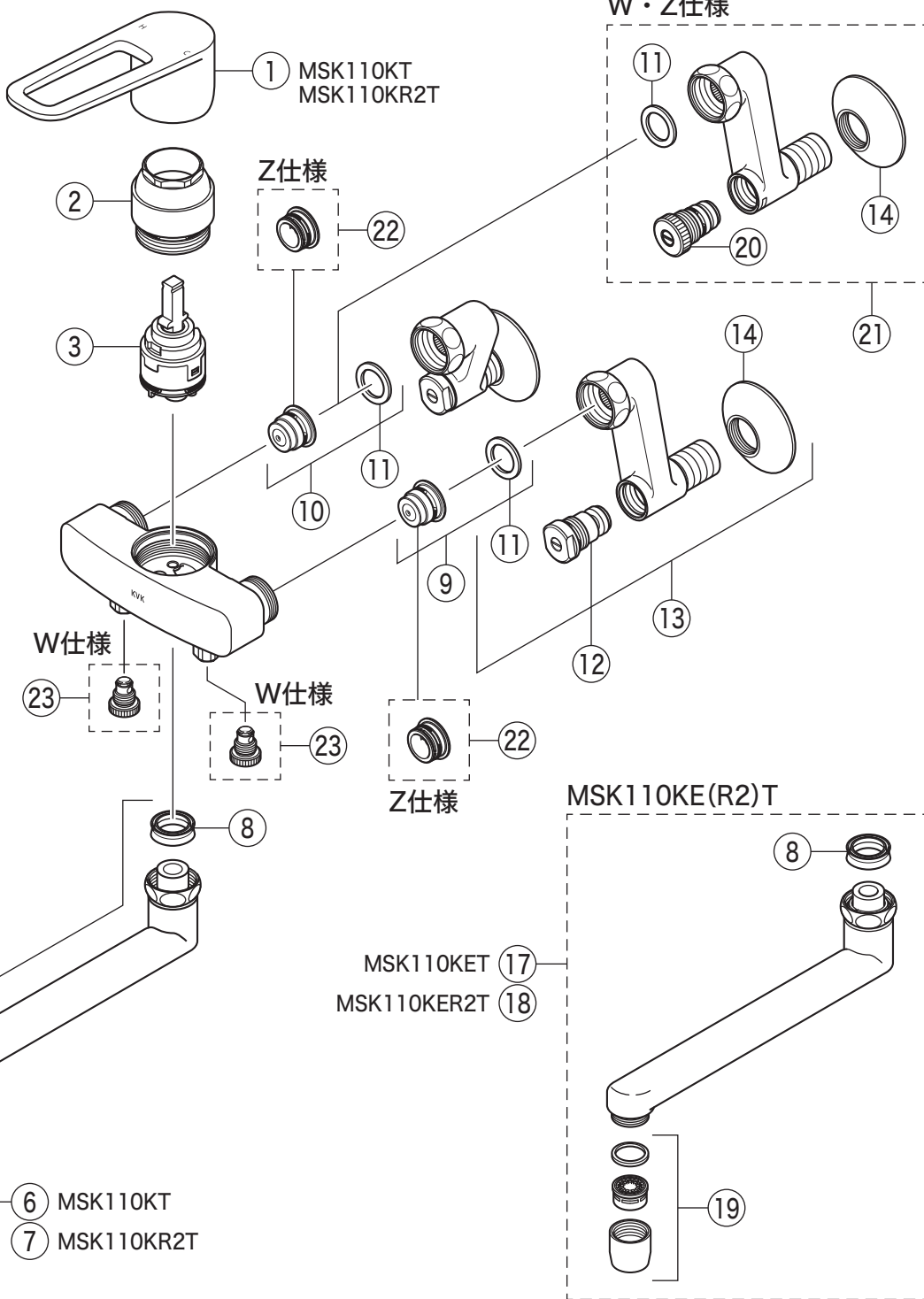
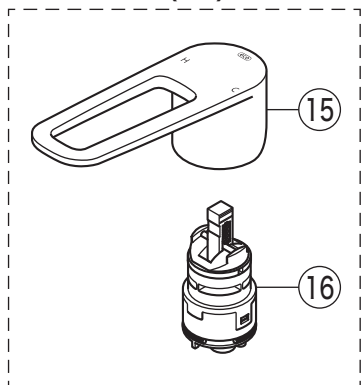


製品品番

MSK110KT

MSK110K(Z)(W)T・MSK110K(Z)(W)R2T
MSK110K(Z)(W)ET・MSK110K(Z)(W)ER2T

MSK110KE(R2)T



番号	品番	品名	希望小売価格	税込価格	備考
1	Z422116THD	レバーハンドル メッキ	¥ 4,590	¥ 5,049	
2	KPS755	固定ナット	¥ 3,700	¥ 4,070	
3	PZ110Y	カートリッジ	¥ 4,860	¥ 5,346	
4	PZ520-17	吐水口 L=170	¥ 6,620	¥ 7,282	
5	Z520-24	吐水口 L=240	¥ 9,670	¥ 10,637	
6	Z520CP4	吐水口先端部一式	¥ 1,460	¥ 1,606	
7	Z520CP	吐水口先端部一式	¥ 1,520	¥ 1,672	
8	ZK121-13	Xパッキン	¥ 140	¥ 154	
9	Z402JC	逆止弁 (水側)	¥ 970	¥ 1,067	
10	Z402JH	逆止弁 (湯側)	¥ 970	¥ 1,067	
11	PZKF79-15	ソケット部接続パッキン (2ヶ入)	¥ 230	¥ 253	
12	Z45191	流量調節止水弁	¥ 740	¥ 814	
13	ZKM88N3	ソケットセット (2ヶ入)	¥ 14,300	¥ 15,730	
14	ZKF1	送り座	¥ 670	¥ 737	
MSK110KET・MSK110KER2T仕様					
15	Z422117THDEC	レバーハンドル メッキ	¥ 5,260	¥ 5,786	
16	PZ110YBEC	カートリッジ	¥ 6,890	¥ 7,579	
17	Z520F-17	吐水口 L=170	¥ 7,360	¥ 8,096	
18	Z520F-24	吐水口 L=240	¥ 10,400	¥ 11,440	
19	Z411284	泡沫装置	¥ 1,450	¥ 1,595	
寒冷地用 (MSK110KZ(E)(R2)T・MSK110KW(E)(R2)T)					
20	Z89N	流量調節止水弁	¥ 1,170	¥ 1,287	
21	Z420	ソケットセット (2ヶ入)	¥ 17,270	¥ 18,997	
寒冷地用 (MSK110KZ(E)(R2)T)					
22	Z422168	スペーサー	¥ 250	¥ 275	
寒冷地用 (MSK110KW(E)(R2)T)					
23	PZ403	水抜きスピンドル	¥ 610	¥ 671	