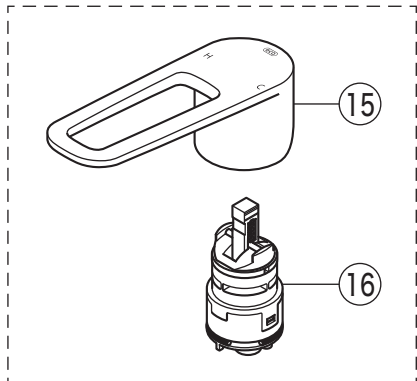


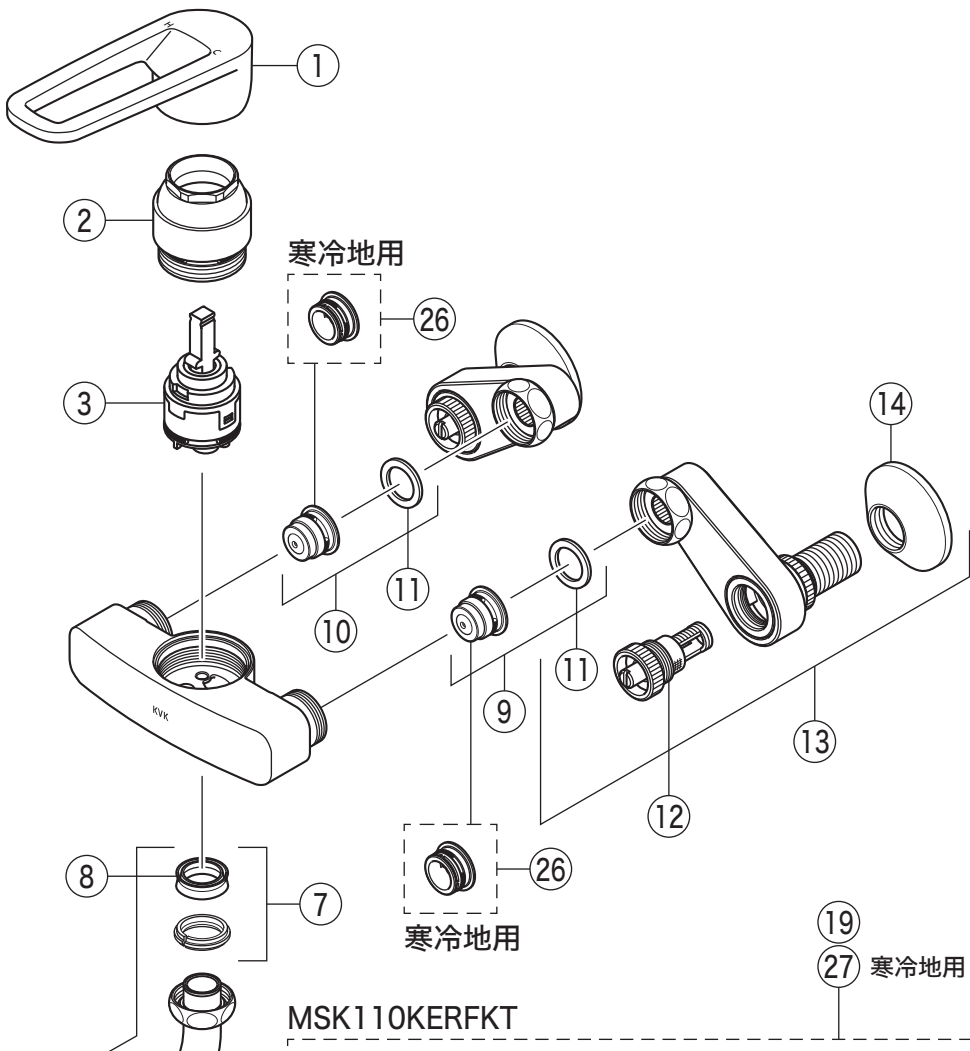
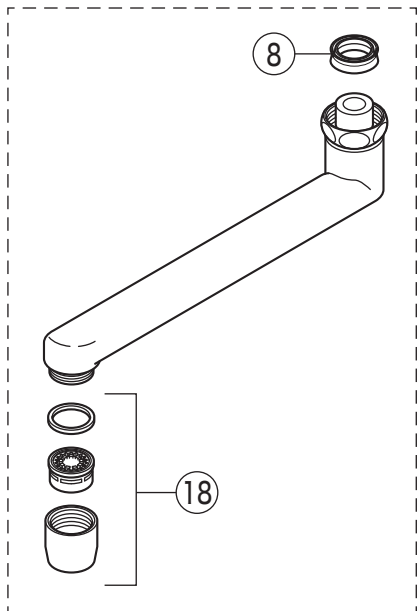
MSK110KRK

MSK110K(Z)RK・MSK110K(Z)ERKT・MSK110K(Z)ERFKT

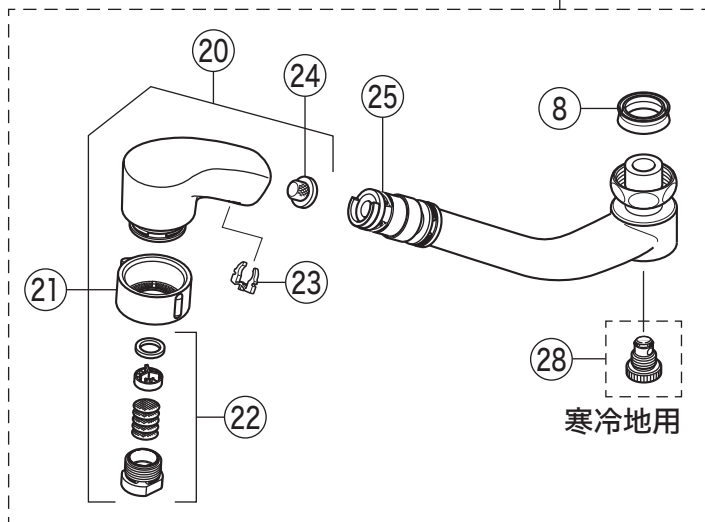
MSK110KERKT
MSK110KERFKT



MSK110KERKT



MSK110KERFKT



部品一覧表

KVK

番号	品番	品名	希望小売価格	税込価格	備考
1	Z422115HD	レバーハンドル 白	¥1,670	¥1,837	
2	KPS755	固定ナット	¥3,700	¥4,070	
3	PZ110Y	カートリッジ	¥4,860	¥5,346	
4	Z422213-17	吐水口 L=170	¥2,880	¥3,168	
5	Z351528CP	吐水口先端部一式 白	¥2,610	¥2,871	
6	Z420735CP	整流器キャップセット 白	¥1,180	¥1,298	
7	PZ42	パッキンセット	¥320	¥352	
8	ZK121-13	Xパッキン	¥140	¥154	
9	Z402JC	逆止弁 (水側)	¥970	¥1,067	
10	Z402JH	逆止弁 (湯側)	¥970	¥1,067	
11	PZKF79-15	ソケット部接続パッキン (2ヶ入)	¥230	¥253	
12	Z421749	ストレーナ付流量調節止水弁	¥1,730	¥1,903	
13	Z422426S	薬付玉ソケットセット (2ヶ入)	¥18,480	¥20,328	
14	ZKF1	送り座	¥670	¥737	
MSK110KERKT・MSK110KERFKT仕様					
15	Z422117THDEC	レバーハンドル メッキ	¥5,260	¥5,786	
16	PZ110YBEC	カートリッジ	¥6,890	¥7,579	
MSK110KERKT仕様					
17	Z520F-17	吐水口 L=170	¥7,360	¥8,096	
18	Z411284	泡沫装置	¥1,450	¥1,595	
MSK110KERFKT仕様					
19	PZ5000TFP	吐水口 L=200	¥9,220	¥10,142	
20	Z5011TFH	吐水口シャワーヘッドユニット	¥7,500	¥8,250	
21	Z350383	シャワーフェイス	¥1,220	¥1,342	
22	Z5011TFCPS	シャワー先端部一式	¥2,490	¥2,739	
23	Z420601	クリップ	¥220	¥242	
24	Z411419	ストレーナ	¥250	¥275	
25	PZ410770	Vパッキン	¥120	¥132	
寒冷地用 (MSK110KZRK・MSK110KZERKT・MSK110KZERFKT)					
26	Z422168	スペーサー	¥250	¥275	
寒冷地用 (MSK110KZERFKT)					
27	PZ5000WTFP	吐水口 L=200	¥15,600	¥17,160	
28	PZ403	水抜きスピンドル	¥610	¥671	