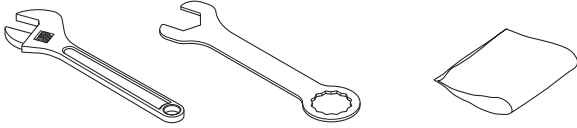


緊急止水機能付水栓のノズルの圧逃がし方法

通水中に給水ホースがはずれた場合は、ワンタッチノズル内に圧力がたまり、再度給水ホースを取り付ける際、接続しにくい場合がありますので、ワンタッチノズルの圧逃がしをしてください。

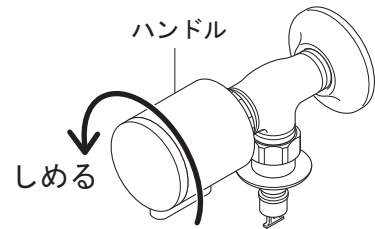
用意するもの



モンキーレンチまたはスパナ等

タオル等

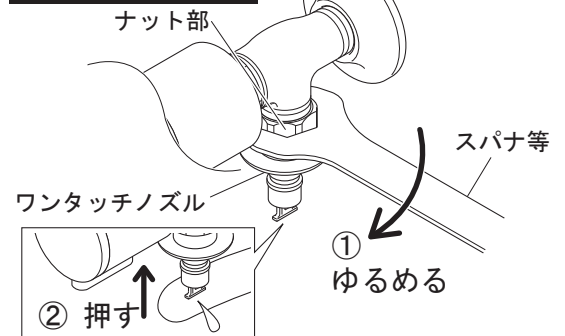
1 水栓のハンドルを閉めます。



2 ワンタッチノズルのナット部に工具をかけゆるめます。その後、ワンタッチノズルの先端を指で押して、先端部が中へ動くことを確認してください。このとき、水が垂れることがありますので、タオル等で水を受けてください。混合栓の場合、高温が出る場合がありますので注意してください。

※ワンタッチノズルをゆるめることでワンタッチノズル内の圧を逃がすことができます。圧逃がしができているかは先端ノズルが中へ動くことで確認できます。

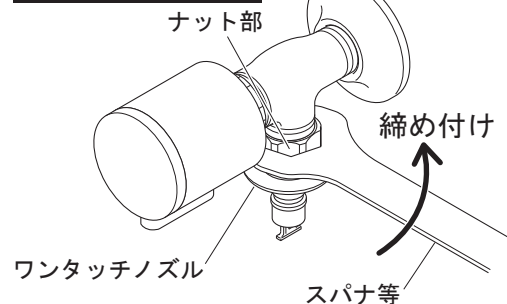
ここに工具をかける



3 ワンタッチノズルのナット部に工具をかけ締め付けます。

※締め付けはしっかりとこなしてください。しっかり締め付けられていないと漏水するおそれがあります。

ここに工具をかける



4 給水ホース接手を引き下げながら差し込み、ロックレバーをつば部に引っ掛けます。取り付け後、ホースを真下に引っ張り抜けないことを必ず確認してください。

※水栓のハンドルは給水ホースを取り付けてから、開けてください。給水ホースが取り付けしていない状態で、水栓のハンドルを開けますと、ワンタッチノズル内に圧がたまり給水ホースを取り付けることができません。

※取り付け後、確実に接続されているかを確認してください。漏水するおそれがあります。

