

## KF112Gシリーズ温度調節ハンドル設定方法

部品 温度調節ハンドル

難易度

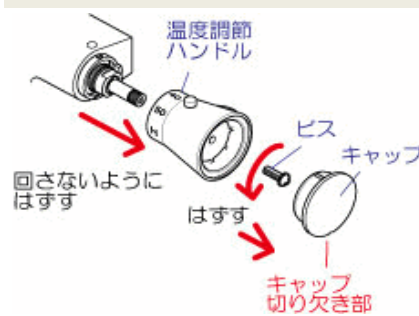
★★★(DIYが得意な方向けです)

### ■温度調節ハンドル設定方法

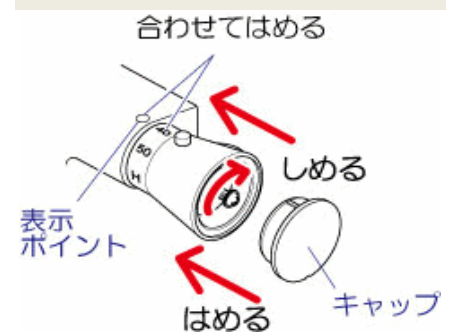
- 1 全開吐水で目盛に関係なく40°Cのお湯が出る所まで、温度調節ハンドルを回します。



- 2 温度調節ハンドルのキャップのキャップ切り欠き部に先のがつたものを引っ掛けてはずし、ビスをはずします。温度調節ハンドルを回転させないように取り外します。



- 3 ハンドルの「40」の目盛を表示ポイントに合わせてはめ、キャップで固定します。



## KF112Gシリーズサーモスタットカートリッジ交換方法

部品	サーモスタットカートリッジ	難易度	★★★(DIYが得意な方向けです)
----	---------------	-----	-------------------

### ■サーモスタットカートリッジ交換方法

- 1 湯・水の流量調節止水弁を締め、保護キャップを時計と反対周りにまわし、取り外します。



- 2 ふたをマイナスドライバー(大)で時計と反対周りにまわし、取り外します。



- 3 ふたを取り外します。



- 4 サーモカートリッジの引き手をラジオペンチ等ではさみ、引き抜きます。交換部品は逆の手順で組み付けます。

