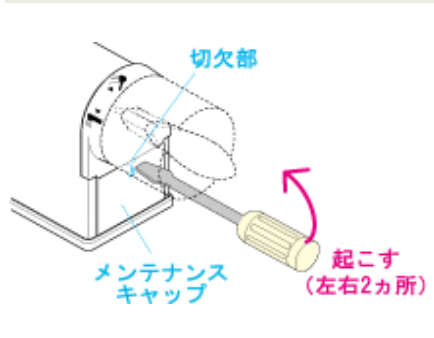


KF771シリーズ切替弁交換方法

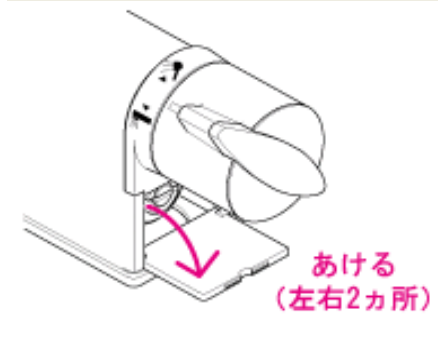
部品	切替弁	難易度	★★★(DIYが得意な方向けです)
----	-----	-----	-------------------

■切替弁交換方法

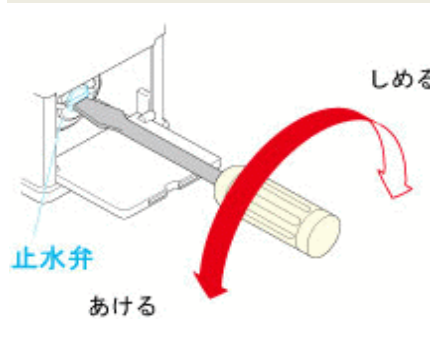
1 各ハンドル下側のメンテナンスキャップ(2ヶ所)の切欠部にマイナスドライバーなどを差し込んで起こします。



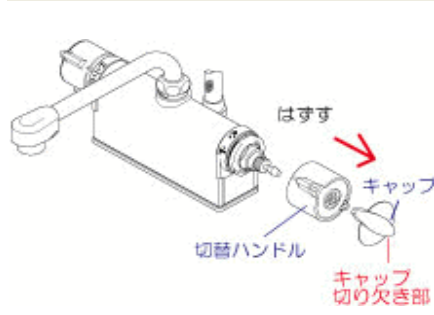
2 メンテナンスキャップを開けます。



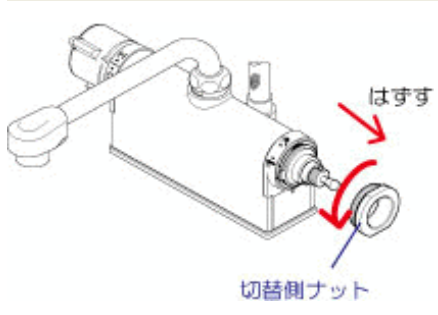
3 止水弁(2ヶ所)を締め、湯水が出ないことを確認してください。



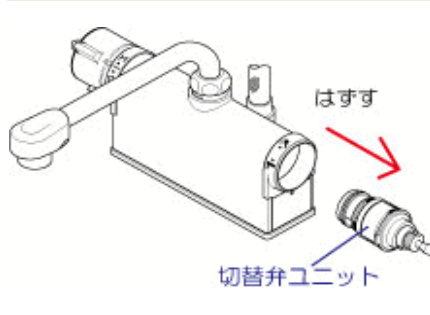
4 切替ハンドルのキャップのキャップ切り欠き部に先のとがったものを引っ掛けてはずし、切替ハンドルを取りはずします。



5 切替側ナットをスパナなどで矢印の方向に回してはずします。



6 切替弁ユニットを矢印の方向へ引き抜きます。



7 切替弁ユニットを水洗いで清掃します。切替弁ユニットに劣化・摩耗がみられる場合、新しい切替弁ユニットを用意します。
切替弁ユニットは品番により異なります。選定の際は、切替弁対応機種一覧表を必ずご覧ください！！

8 取りはずした逆の手順で取り付け、止水弁をあけてください。パイプまたはシャワーから水もれがないかを確認してください。

