

KVK 台付2ハンドルシャワー水栓

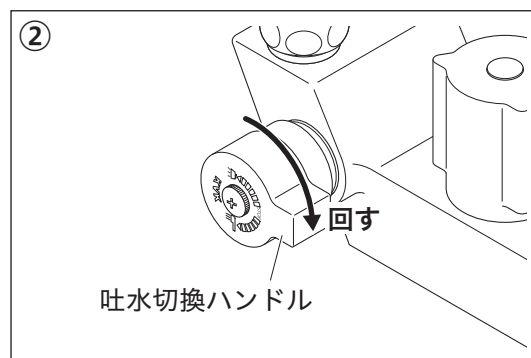
※お使いの製品によっては形状や操作方法が異なります。操作方法が分からない場合は取扱説明書をご参照ください。

製品例	本体に水抜き栓あり／逆止弁あり	KF207Z(R)N等	1～2ページ
	本体に水抜き栓あり／逆止弁あり	KF205ZN／KF206ZN等	3～4ページ
	本体に水抜き栓なし／逆止弁なし	KF12ZE／KF14ZE／KF2008Z／KF13ZGECN等	5～6ページ

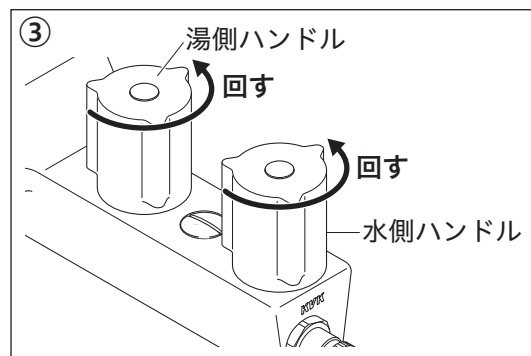
●本体に水抜き栓あり／逆止弁あり(KF207Z(R)N等)

① 配管の水抜き操作をします。

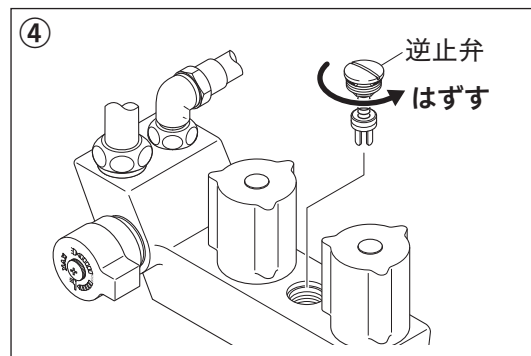
② 吐水切換ハンドルを吐水口側にします。



③ 湯水のハンドルを開いて、湯水が出ないことを確認します。
※ 確認後、湯水のハンドルは開いた状態にしてください。



④ 逆止弁をはずします。

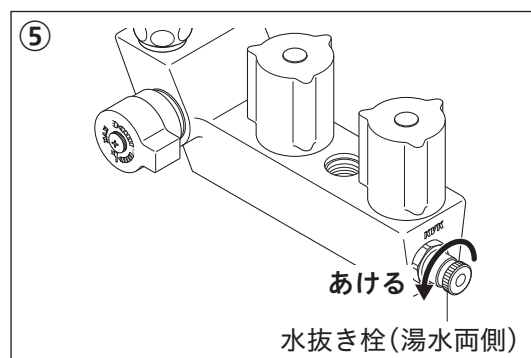


⑤ 湯水両側の水抜き栓をあけて水を抜きます。

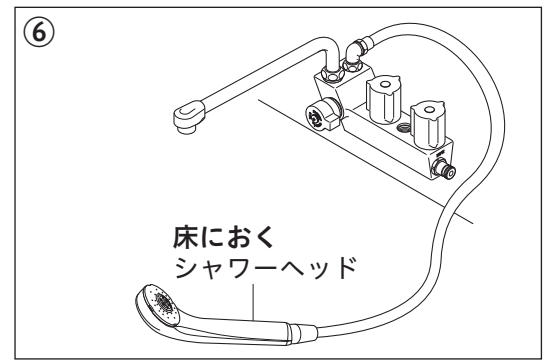


警告

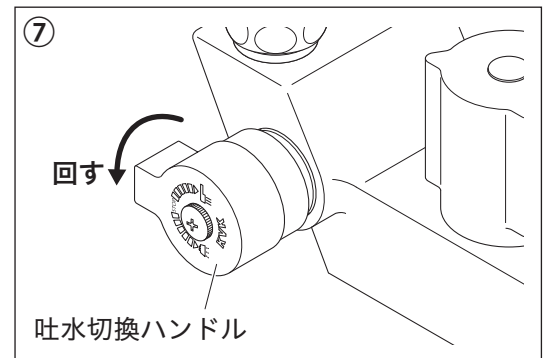
湯側配管部の中には熱湯が溜まっている場合がありますので、操作の際はやけどをしないように注意してください。



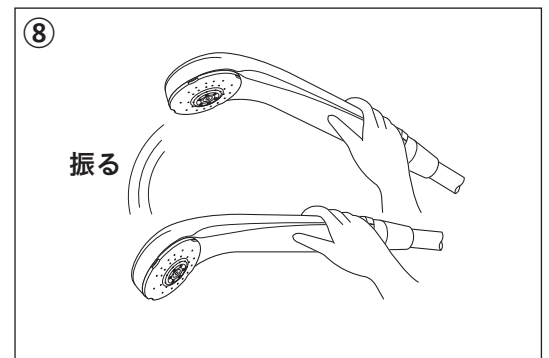
⑥ シャワーヘッドを床におきます。



⑦ 吐水切換ハンドルをシャワー側にします。



⑧ シャワーヘッドを振って中の水を抜きます。



水抜き後、通水を再開する

上記と逆の手順で操作して通水を再開してください。

【お願い】 必ず水抜き栓がしまっていることを確認して、湯水のハンドルを止水位置にしてから通水を再開してください。

通水を再開しても水が出ない場合

吐水切換ハンドルを吐水口側にし、湯水のハンドルを吐水状態にして、しばらくお待ちください。

これは水栓内に残った水滴が凍りついて起こる現象です。異常ではありません。

KVK 台付2ハンドルシャワー水栓

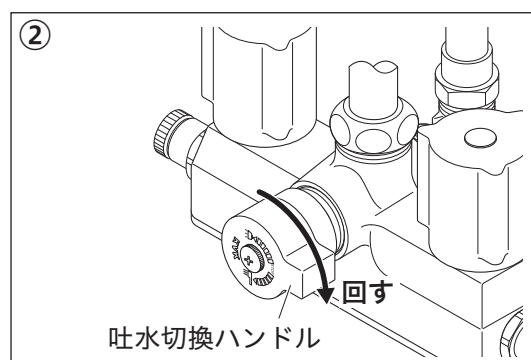
※お使いの製品によっては形状や操作方法が異なります。操作方法が分からない場合は取扱説明書をご参照ください。

製品例	本体に水抜き栓あり／逆止弁あり	KF207Z(R)N等	1～2ページ
	本体に水抜き栓あり／逆止弁あり	KF205ZN／KF206ZN等	3～4ページ
	本体に水抜き栓なし／逆止弁なし	KF12ZE／KF14ZE／KF2008Z／KF13ZGECN等	5～6ページ

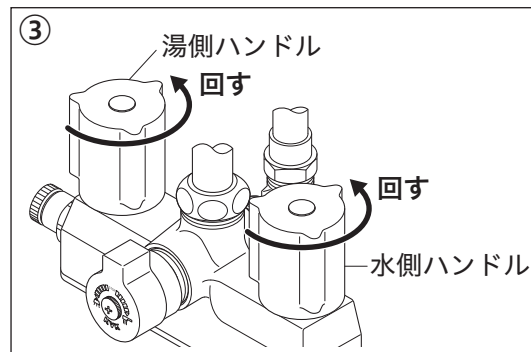
●本体に水抜き栓あり／逆止弁あり (KF205ZN／FK206ZN等)

① 配管の水抜き操作をします。

② 吐水切換ハンドルを吐水口側にします。



③ 湯水のハンドルを開いて、湯水が出ないことを確認します。
※ 確認後、湯水のハンドルは開いた状態にしてください。

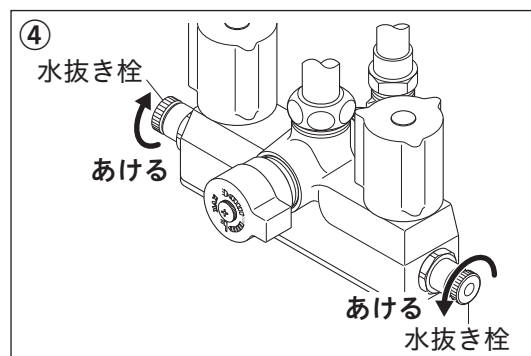


④ 湯水両側の水抜き栓をあけて水を抜きます。

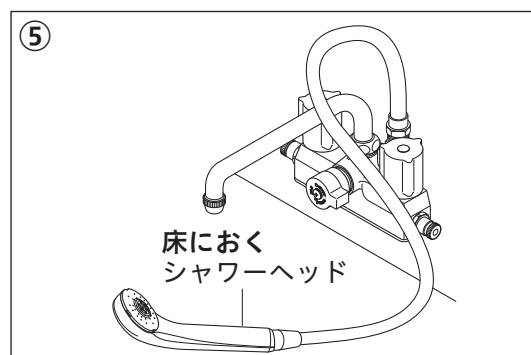


警告

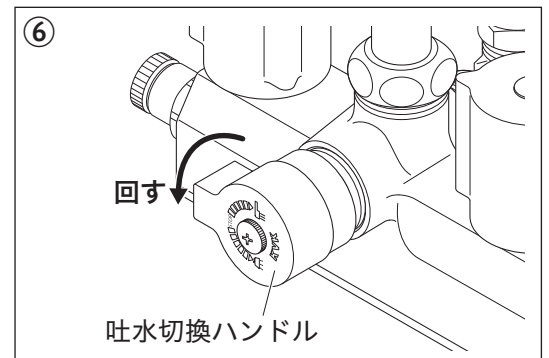
湯側配管部の中には熱湯が溜まっている場合がありますので、操作の際はやけどをしないように注意してください。



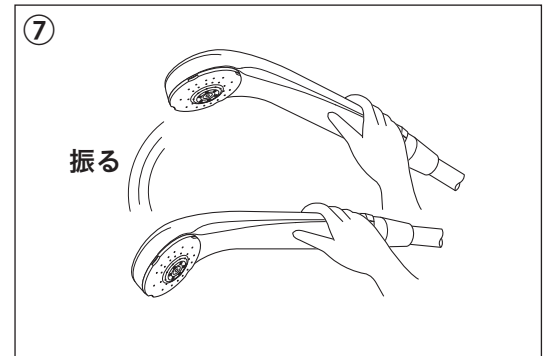
⑤ シャワーヘッドを床におきます。



⑥ 吐水切換ハンドルをシャワー側にします。



⑦ シャワーヘッドを振って中の水を抜きます。



水抜き後、通水を再開する

上記と逆の手順で操作して通水を再開してください。

【お願い】 必ず水抜き栓がしまっていることを確認して、湯水のハンドルを止水位置にしてから通水を再開してください。

通水を再開しても水が出ない場合

吐水切換ハンドルを吐水口側にし、湯水のハンドルを吐水状態にして、しばらくお待ちください。
これは水栓内に残った水滴が凍りついて起こる現象です。異常ではありません。

KVK 台付2ハンドルシャワー水栓

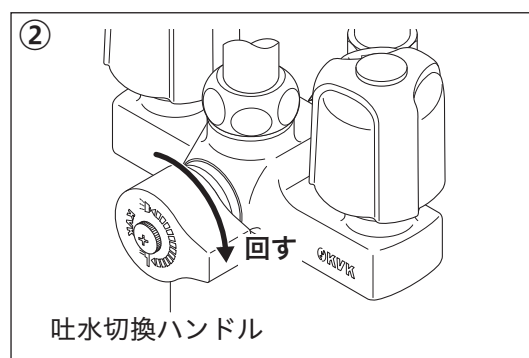
※お使いの製品によっては形状や操作方法が異なります。操作方法が分からない場合は取扱説明書をご参照ください。

製品例	本体に水抜き栓あり／逆止弁あり	KF207Z(R)N等	1～2ページ
	本体に水抜き栓あり／逆止弁あり	KF205ZN／KF206ZN等	3～4ページ
	本体に水抜き栓なし／逆止弁なし	KF12ZE／KF14ZE／KF2008Z／KF13ZGECN等	5～6ページ

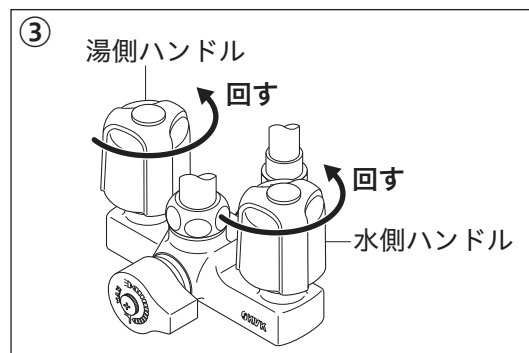
●本体に水抜き栓なし／逆止弁なし

① 配管の水抜き操作をします。

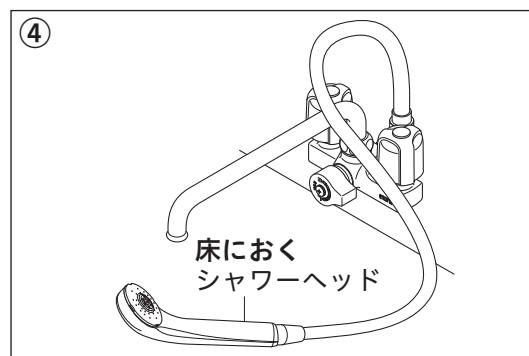
② 吐水切換ハンドルを吐水口側に回します。



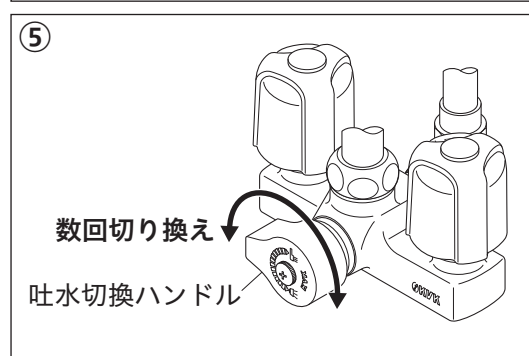
③ 湯水のハンドルを開いて、湯水が出ないことを確認します。
※ 確認後、湯水のハンドルは開いた状態にしてください。



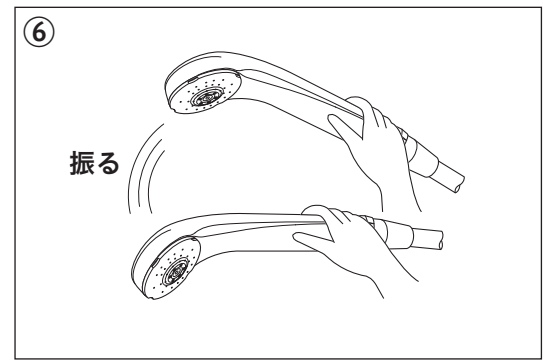
④ シャワーヘッドを床におきます。



⑤ 吐水切換ハンドルを吐水口側とシャワー側に数回切り換えてから中間位置に戻します。



⑥ シャワーヘッドを振って中の水を抜きます。



水抜き後、通水を再開する

上記と逆の手順で操作して通水を再開してください。

【お願い】必ず水抜き栓がしまっていることを確認して、湯水のハンドルを止水位置にしてから通水を再開してください。

通水を再開しても水が出ない場合

吐水切換ハンドルを吐水口側にし、湯水のハンドルを吐水状態にして、しばらくお待ちください。
これは水栓内に残った水滴が凍りついて起こる現象です。異常ではありません。