

KVK 壁付2ハンドルシャワー水栓

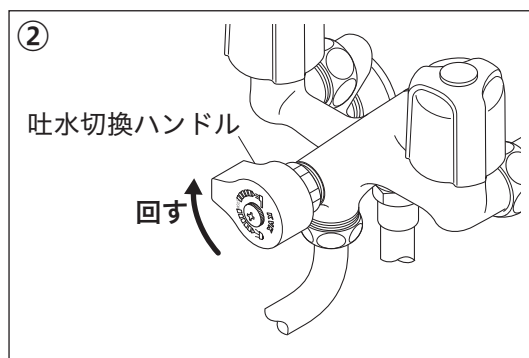
※お使いの製品によっては形状や操作方法が異なります。操作方法が分からない場合は取扱説明書をご参照ください。

製品例	一時止水あり	KF100N2W/KF100G3W/KF104W/KF141W等	1～2ページ
	一時止水なし	KF2G3ZN/KF30N2W(Z)/KF40N2WZ等	3～4ページ

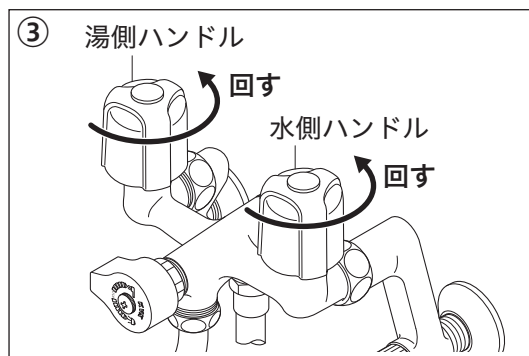
●一時止水あり

① 配管の水抜き操作をします。

② 吐水切換ハンドルを吐水口側にします。

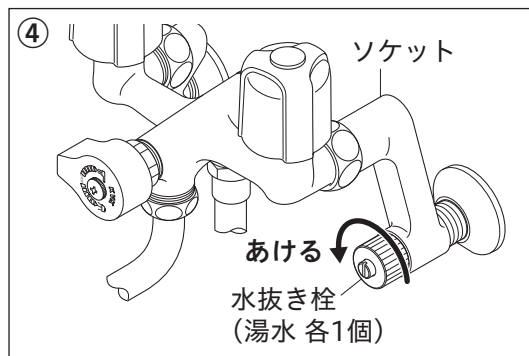


③ 湯水のハンドルを開いて、湯水が出ないことを確認します。
※ 確認後、湯水のハンドルは開いた状態にしてください。

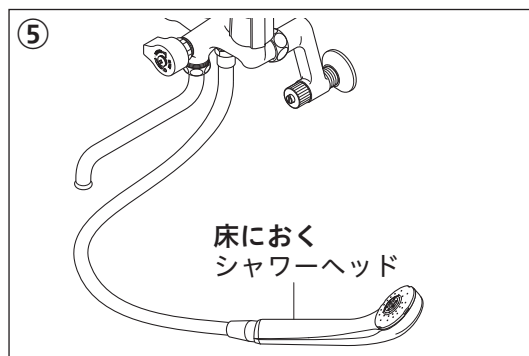


④ 湯水両側の水抜き栓をあけて水を抜きます。
※ ソケットの仕様により、水抜き栓の位置や形状が異なります。
操作方法が分からない場合は、水栓本体の取扱説明書をご参照ください。

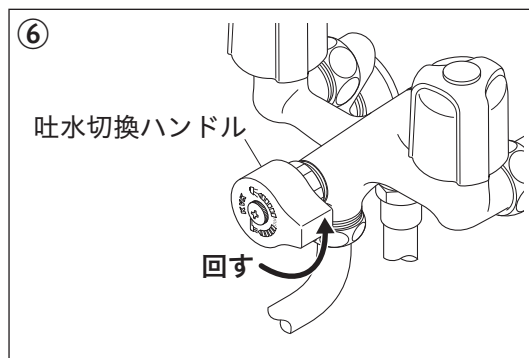
	警告	湯側ソケットには熱湯が溜まっている場合がありますので、操作の際はやけどをしないように注意してください。
--	-----------	---



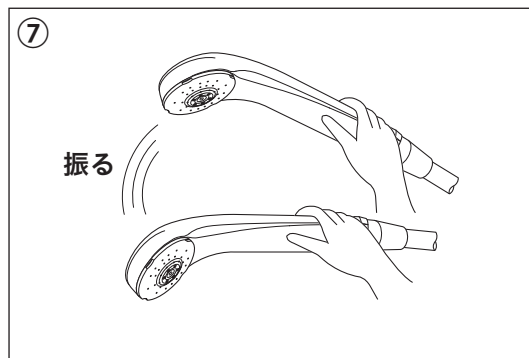
⑤ シャワーヘッドを床におきます。



⑥ 吐水切換ハンドルをシャワー側にします。



⑦ シャワーヘッドを振って中の水を抜きます。



水抜き後、通水を再開する

上記と逆の手順で操作して通水を再開してください。

【お願い】 必ず水抜き栓がしまっていることを確認して、湯水のハンドルを止水位置にしてから通水を再開してください。

通水を再開しても水が出ない場合

吐水切換ハンドルを吐水口側にし、湯水のハンドルを吐水状態にして、しばらくお待ちください。
これは水栓内に残った水滴が凍りついて起こる現象です。異常ではありません。

KVK 壁付2ハンドルシャワー水栓

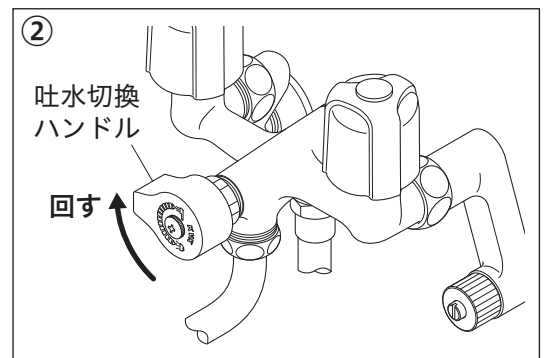
※お使いの製品によっては形状や操作方法が異なります。操作方法が分からない場合は取扱説明書をご参照ください。

製品例	一時止水あり	KF100N2W/KF100G3W/KF104W/KF141W等	1～2ページ
	一時止水なし	KF2G3ZN/KF30N2W(Z)/KF40N2WZ等	3～4ページ

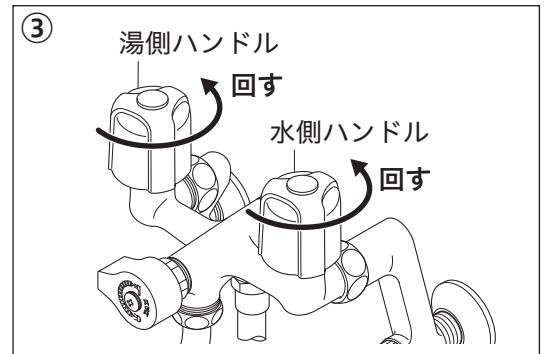
●一時止水なし

① 配管の水抜き操作をします。

② 吐水切換ハンドルを吐水口側にします。

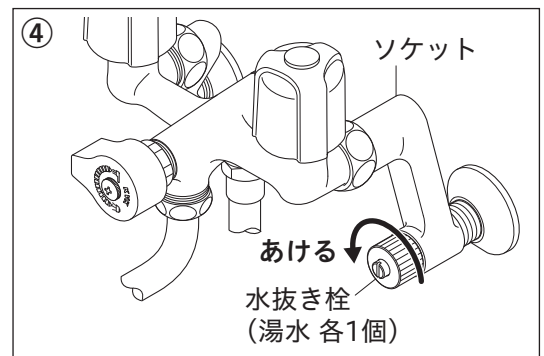


③ 湯水のハンドルを開いて、湯水が出ないことを確認します。
※ 確認後、湯水のハンドルは開いた状態にしてください。

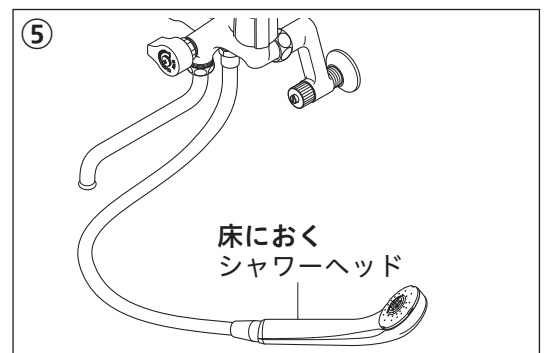


④ 湯水両側の水抜き栓をあけて水を抜きます。
※ ソケットの仕様により、水抜き栓の位置や形状が異なります。
操作方法が分からない場合は、水栓本体の取扱説明書をご参照ください。

警告 湯側ソケットには熱湯が溜まっている場合がありますので、操作の際はやけどをしないように注意してください。



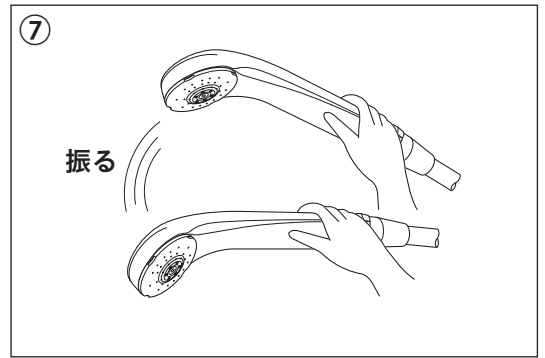
⑤ シャワーヘッドを床におきます。



⑥ 吐水切換ハンドルを吐水口側とシャワー側に数回切り換えてから中間位置に戻します。



⑦ シャワーヘッドを振って中の水を抜きます。



水抜き後、通水を再開する

上記と逆の手順で操作して通水を再開してください。

【お願い】 必ず水抜き栓がしまっていることを確認して、湯水のハンドルを止水位置にしてから通水を再開してください。

通水を再開しても水が出ない場合

吐水切換ハンドルを吐水口側にし、湯水のハンドルを吐水状態にして、しばらくお待ちください。
これは水栓内に残った水滴が凍りついて起こる現象です。異常ではありません。