

KVK 壁付サーモスタット式混合栓

※お使いの製品によっては形状や操作方法が異なります。操作方法が分からない場合は取扱説明書をご参照ください。

製品例	シャワー無し	KM800W(T) / KM3000W(T) / MTB100KW(T)等	1～2ページ
	シャワー専用	KF800W(T)F等 / FTB100KWSF(T)等	3～4ページ

●シャワー無し

配管に水抜き栓がある場合

① 配管の水抜き操作をします。

配管に水抜き栓がない場合

① 湯水の止水弁(2か所)をしめます。

② ソケットカバーをはずします。

※ ソケットカバーは形状により、はずし方が異なります。

はずし方が分からない場合は、水栓本体の取扱説明書をご参照ください。

③ 吐止水ハンドルを吐水側に回して、湯水が出ないことを確認します。

※ 確認後、吐止水ハンドルは動かさないでください。

(吐止水ハンドルは吐水側に回した状態になります)

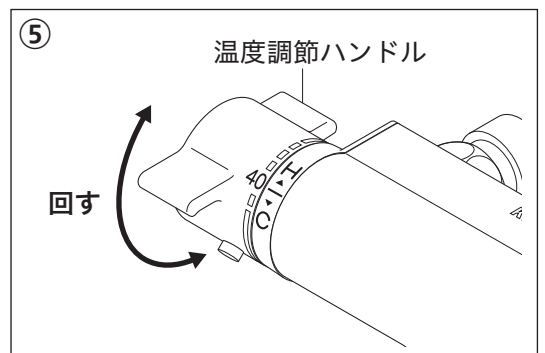
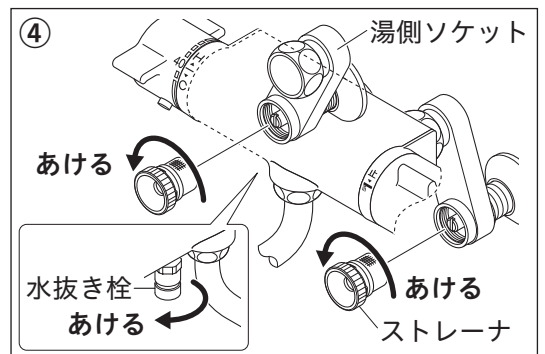
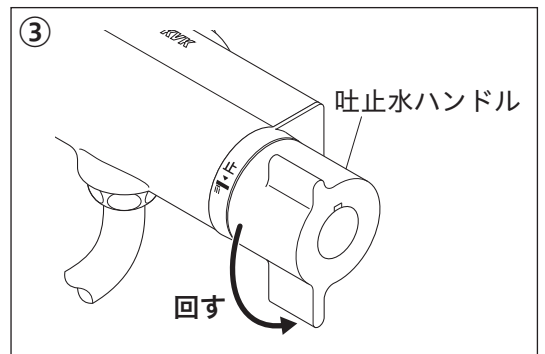
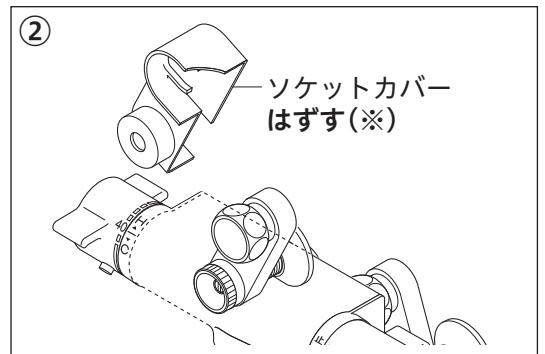
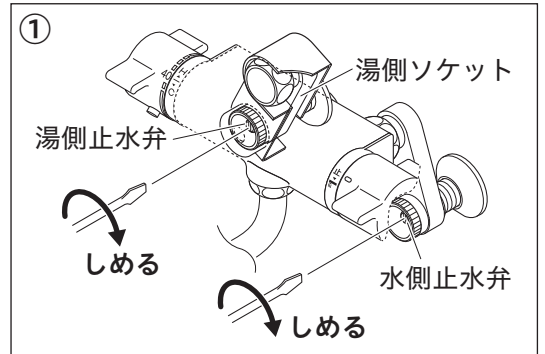
④ 水抜き栓と湯水ソケットのストレーナをあけて、水を抜きます。



警告

湯側ソケットには熱湯が溜まっている場合がありますので、操作の際はやけどをしないように注意してください。

⑤ 温度調節ハンドルを高温側に回し、次に低温側に回します。



水抜き後、通水を再開する

上記と逆の手順で操作して通水を再開してください。

【お願い】必ず水抜き栓とストレーナがしまっていることを確認して、吐止水ハンドルを止水位置にしてから通水を再開してください。

通水を再開しても水が出ない場合

吐止水ハンドルを吐水側にして、しばらくお待ちください。

これは水栓内に残った水滴が凍りついて起こる現象です。異常ではありません。

KVK 壁付サーモスタット式混合栓

※お使いの製品によっては形状や操作方法が異なります。操作方法が分からない場合は取扱説明書をご参照ください。

製品例	シャワー無し	KM800W(T) / KM3000W(T) / MTB100KW(T) 等	1～2 ページ
	シャワー専用	KF800W(T)F等 / FTB100KWSF(T) 等	3～4 ページ

●シャワー専用

配管に水抜き栓がある場合

① 配管の水抜き操作をします。

配管に水抜き栓がない場合

① 湯水の止水弁(2か所)をしめます。

② ソケットカバーをはずします。

※ ソケットカバーは形状により、はずし方が異なります。

はずし方が分からない場合は、水栓本体の取扱説明書をご参照ください。

ワンストップシャワー仕様の場合のみ

③ シャワー出止ボタンを「出」の状態にします。

※ 仕様によりシャワー出止ボタンの操作方法は異なります。

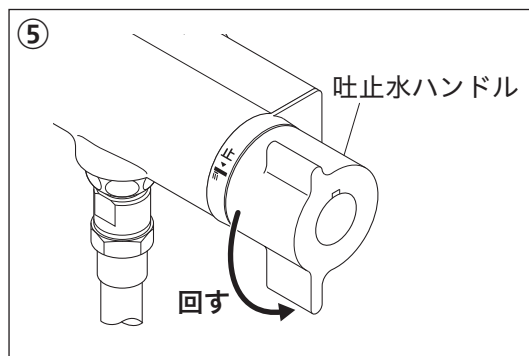
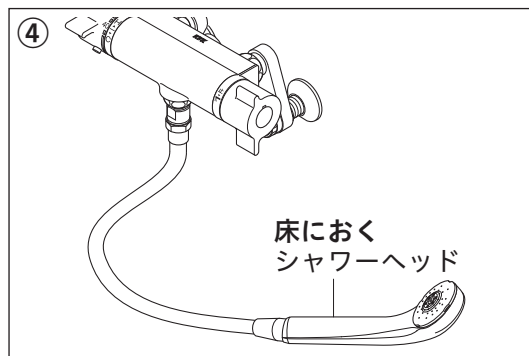
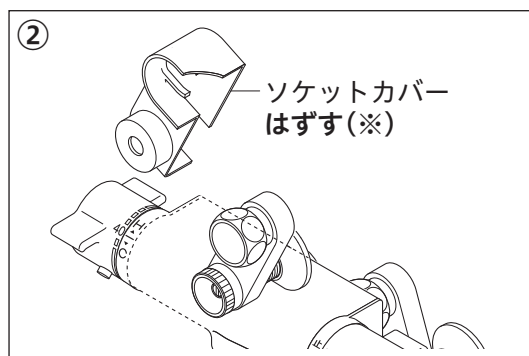
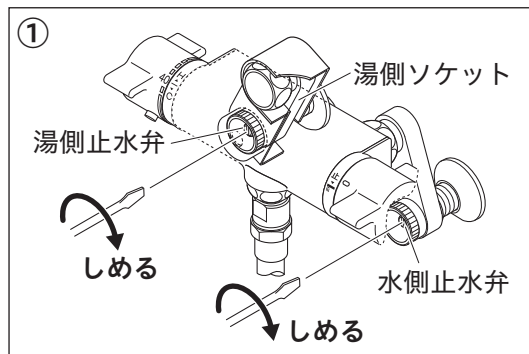
操作方法が分からない場合は、シャワーヘッドの取扱説明書をご参照ください。

④ シャワーヘッドを床におきます。

⑤ 吐止水ハンドルを吐水側に回して、湯水が出ないことを確認します。

※ 確認後、吐止水ハンドルは動かさないでください。

(吐止水ハンドルは吐水側に回した状態になります)

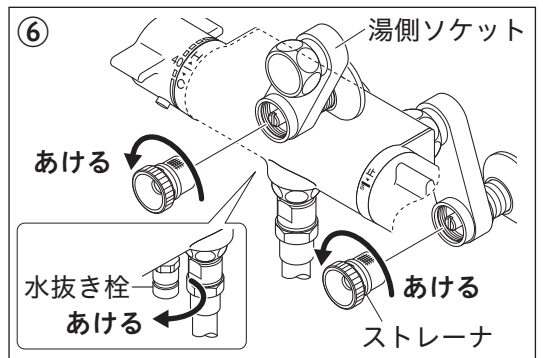


⑥ 水抜き栓と湯水ソケットのストレーナをあげて、水を抜きます。

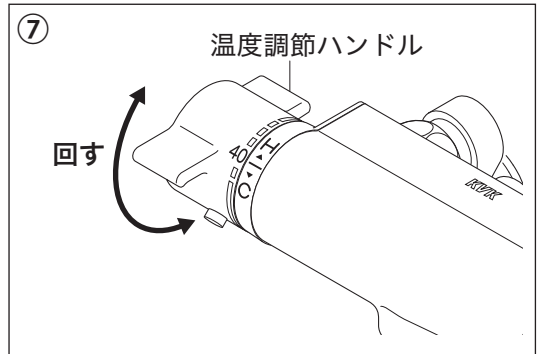


警告

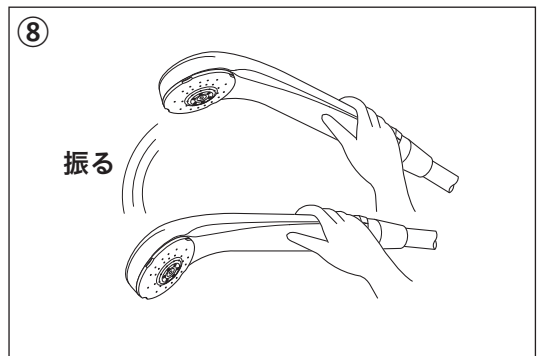
湯側ソケットには熱湯が溜まっている場合がありますので、操作の際はやけどをしないように注意してください。



⑦ 温度調節ハンドルを高温側に回し、次に低温側に回します。



⑧ シャワーヘッドを振って中の水を抜きます。



水抜き後、通水を再開する

上記と逆の手順で操作して通水を再開してください。

【お願い】必ず水抜き栓とストレーナがしまっていることを確認して、吐止水ハンドルを止水位置にしてから通水を再開してください。

通水を再開しても水が出ない場合

吐止水ハンドルを吐水側にして、しばらくお待ちください。

これは水栓内に残った水滴が凍りついて起こる現象です。異常ではありません。