

KVK 壁付サーモスタット式シャワー水栓

※お使いの製品によっては形状や操作方法が異なります。操作方法が分からない場合は取扱説明書をご参照ください。

配管に水抜き栓がある場合

① 配管の水抜き操作をします。

配管に水抜き栓がない場合

① 湯水の止水弁(2か所)をしめます。

② ソケットカバーをはずします。

※ ソケットカバーは仕様により無い場合があります。

※ ソケットカバーは形状により、はずし方が異なります。

はずし方が分からない場合は、水栓本体の取扱説明書をご参照ください。

③ 吐水切換ハンドルを吐水口側に回して、湯水が出ないことを確認します。

※ 確認後、吐水切換ハンドルは動かさないでください。

(吐水切換ハンドルは吐水口側に回した状態になります)

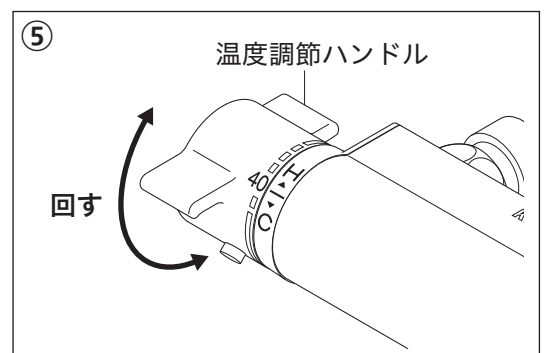
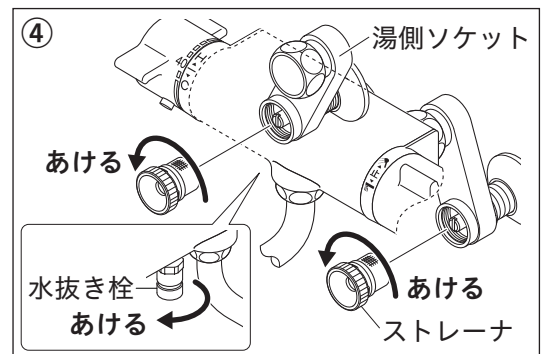
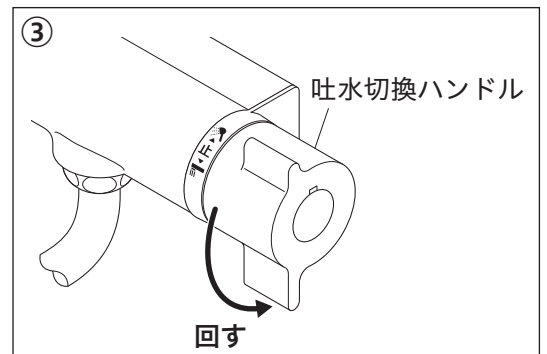
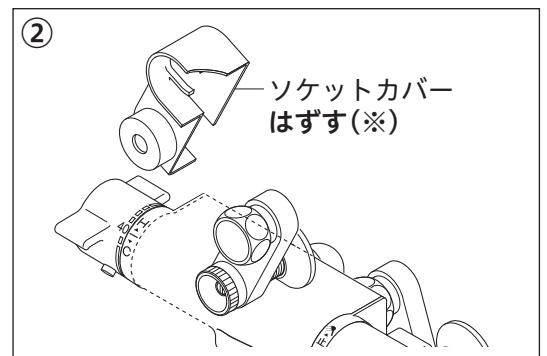
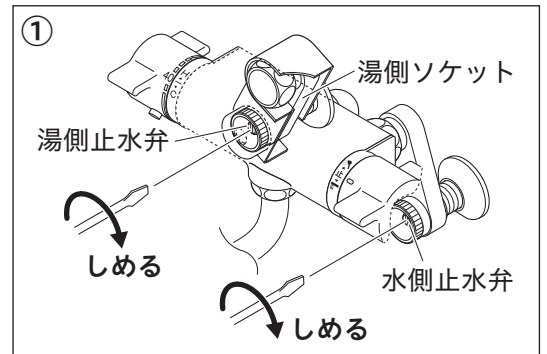
④ 水抜き栓と湯水ソケットのストレーナをあけて、水を抜きます。



警告

湯側ソケットには熱湯が溜まっている場合がありますので、操作の際はやけどをしないように注意してください。

⑤ 温度調節ハンドルを高温側に回し、次に低温側に回します。

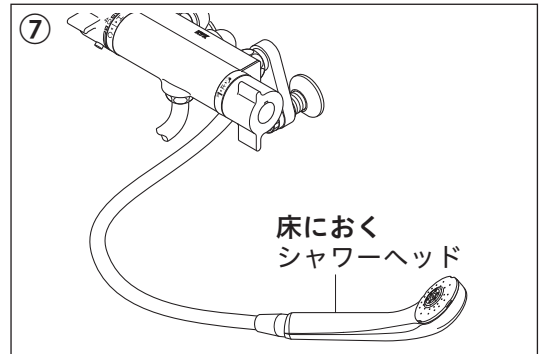


ワンストップシャワー仕様の場合のみ

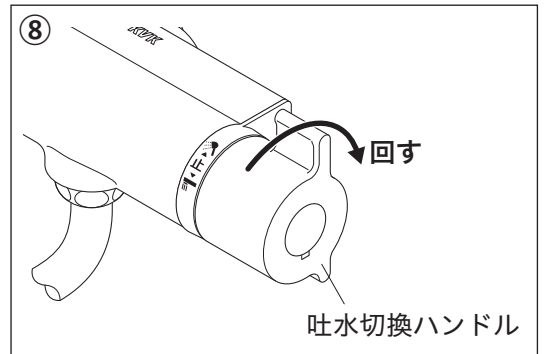
- ⑥ シャワー出止ボタンを「出」の状態にします。
※ 仕様によりシャワー出止ボタンの操作方法は異なります。
操作方法が分からない場合は、シャワーヘッドの取扱説明書をご参照ください。



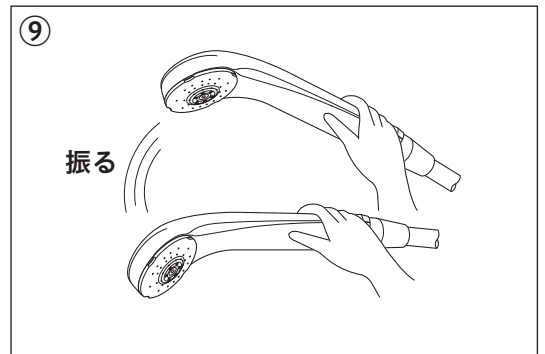
- ⑦ シャワーヘッドを床におきます。



- ⑧ 吐水切換ハンドルをシャワー側に回します。



- ⑨ シャワーヘッドを振って中の水を抜きます。



水抜き後、通水を再開する

上記と逆の手順で操作して通水を再開してください。

【お願い】 必ず水抜き栓とストレーナがしまっていることを確認して、吐水切換ハンドルを止水位置にしてから通水を再開してください。

通水を再開しても水が出ない場合

吐水切換ハンドルを吐水口側にして、しばらくお待ちください。
これは水栓内に残った水滴が凍りついて起こる現象です。異常ではありません。